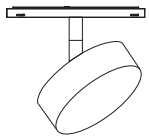


## GEBRAUCHSANLEITUNG

D



### KLYP SPOT 30°/60°/100° MICRO

ART.-NO. 616121  
 616122  
 616123

### TECHNISCHE DATEN

Spannung: 24Vdc  
 Leistung: 10W  
 Farbtemperatur: 61612x 2700K  
 61612x-x3x 3000K

Schutzklasse:

Dimmbar:

[bruck.de/service/faq/dimmer-empfehlungen](http://bruck.de/service/faq/dimmer-empfehlungen)

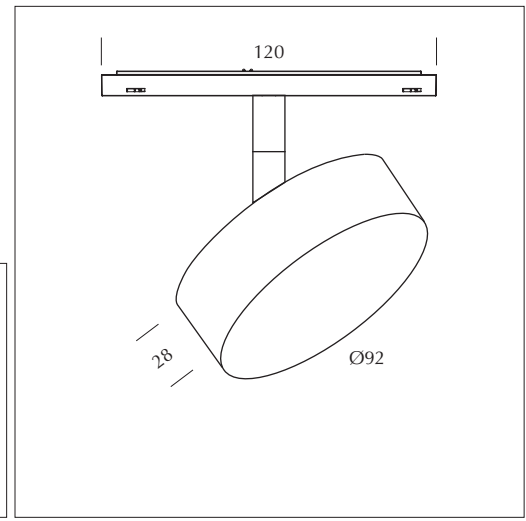
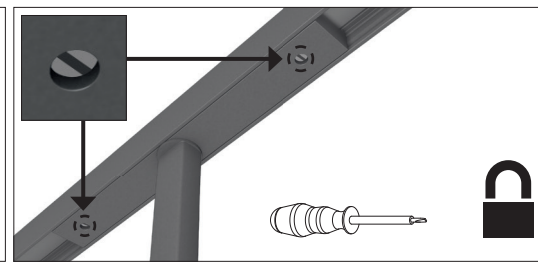
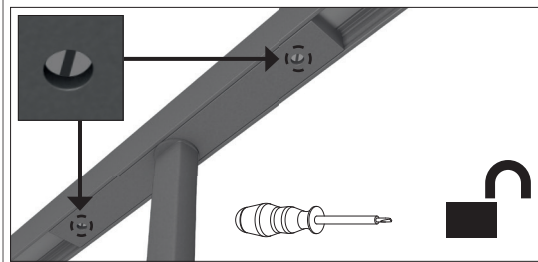
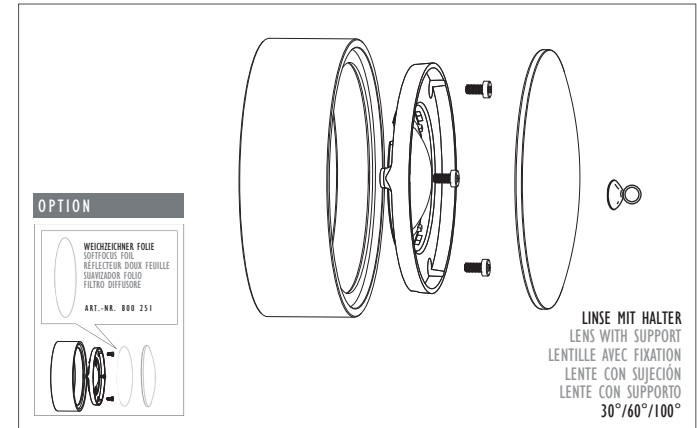
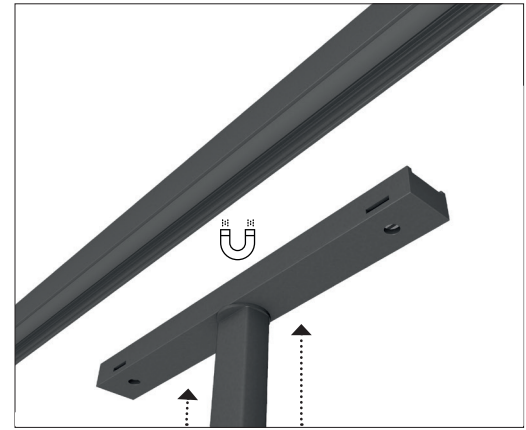


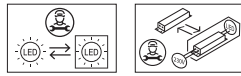
### ! ALLGEMEINE SICHERHEITSHINWEISE !

1. Montage und Inbetriebnahme der Produkte nur durch autorisiertes Fachpersonal unter Berücksichtigung dieser Montageanleitung, Sicherheitshinweisen und aller für den Anwendungsbereich geltenden Normen und Vorschriften sind einzuhalten!
2. Bei allen durchzuführenden Arbeiten an den Produkten (Montage, Wartung, Reinigung) Spannungsversorgung abschalten.
3. Die Produkte sind nur für IP 20 Bereiche zugelassen.
4. Den angegebenen Mindestabstand der Lichtquelle zur beleuchtenden Fläche beachten\*
5. Wir behalten uns vor, jederzeit Änderungen an den Produkten vorzunehmen! Aktuelle Daten finden sie jederzeit unter [www.bruck.de](http://www.bruck.de).
6. Bei eigenmächtigen Veränderungen oder unsachgemäßer Benutzung erlischt jeglicher Anspruch auf Gewährleistung.



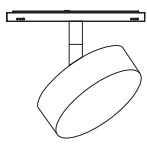
LIEFERUMFANG  
 1 LEUCHE KOMPLETT





## INSTRUCTION MANUAL

GB



## KLYP SPOT 30°/60°/100° MICRO

ART.-NO. 616121  
 616122  
 616123

## TECHNICAL DATA

Voltage: 24Vdc  
 Wattage: 10W  
 Color temperature: 61612x 2700K  
 61612x-x3x 3000K

Protection Class:

Dimmable:

[bruck.de/en/service/faq/dimmer-recommendations](http://bruck.de/en/service/faq/dimmer-recommendations)



## GENERAL REMARKS ON SAFETY



1. Installation and commissioning of the products only by authorised qualified personnel, taking into account these installation instructions, safety instructions and all standards and regulations applicable to the area of application must be observed!
2. For all work to be carried out on the products (assembly, maintenance, repair, cleaning, etc.) switch off the power supply.
3. The products are only approved for IP 20 areas.
4. Observe the specified minimum distance of the light source from the illuminating surface\*
5. We reserve the right to make changes to the products at any time! Current data can be found at [www.bruck.de](http://www.bruck.de).
6. With arbitrary changes or improper use any warranty claim expires.

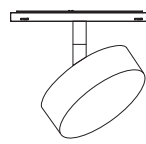


DELIVERY SCOPE:  
 1 LUMINAIRE COMPLETE



## MODE D'EMPLOI

F



## KLYP SPOT 30°/60°/100° MICRO

REF. 616121  
 616122  
 616123

## CARACTERISTIQUES TECHNIQUES

Voltage: 24Vdc  
 Puissance: 10W  
 Température de couleur: 61612x 2700K  
 61612x-x3x 3000K

Classe de protection:

Gradable:

[bruck.de/fr/service/faq/recommandations-de-variateurs](http://bruck.de/fr/service/faq/recommandations-de-variateurs)



## CONSIGNES DE SECURITE GENERALES



1. Le montage et la mise en service des produits ne doivent être effectués que par un personnel qualifié et autorisé, en tenant compte des présentes instructions de montage, des consignes de sécurité et de toutes les normes et prescriptions en vigueur pour le domaine d'application.
2. Pour tous les travaux à effectuer sur les produits (montage, entretien, réparation, nettoyage, etc.) il faut couper l'alimentation électrique.
3. Les produits ne sont homologués que pour les zones IP 20.
4. Respecter la distance minimale indiquée entre la source lumineuse et la surface à éclairer\*
5. Nous nous réservons le droit d'apporter des modifications aux produits à tout moment ! Les données actuelles peuvent être consultées à tout moment sur [www.bruck.de](http://www.bruck.de).
6. En cas de modifications arbitraires ou d'utilisation incorrecte, la garantie expire.

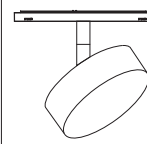


VOLUME DE LIVRAISON:  
 1 LUMINAIRE COMPLÈTE



## INSTRUCCIONES DE EMPLEO

E



## KLYP SPOT 30°/60°/100° MICRO

REF. 616121  
 616122  
 616123

## DATOS TECNICOS

Voltaje: 24Vdc  
 Potencia: 10W  
 Temperatura de color: 61612x 2700K  
 61612x-x3x 3000K

Clase de protección:

Regulable:

[bruck.de/en/service/faq/dimmer-recommendations](http://bruck.de/en/service/faq/dimmer-recommendations)



## INDICACIONES GENERALES DE SEGURIDAD



1. La instalación y puesta en marcha de los productos sólo debe ser realizada por personal cualificado autorizado, teniendo en cuenta estas instrucciones de instalación, las instrucciones de seguridad y todas las normas y reglamentos aplicables al área de aplicación.
2. Para todos los trabajos a realizar en los productos (montaje, mantenimiento, reparación, limpieza, etc.) hay que desconectar la alimentación eléctrica.
3. Los productos sólo están aprobados para áreas IP 20.
4. Respete la distancia mínima especificada de la fuente luminosa a la superficie iluminante\*
5. Nos reservamos el derecho de hacer cambios en los productos en cualquier momento! Los datos actuales se pueden encontrar en [www.bruck.de](http://www.bruck.de).
6. Con cambios arbitrarios o uso indebido caduca cualquier reclamo de garantía.

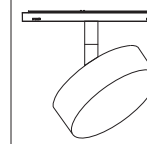


VOLUMEN DE ENTREGA:  
 1 LAMPARA COMPLETA



## ISTRUZIONI PER L'USO

I



## KLYP SPOT 30°/60°/100° MICRO

COD. 616121  
 616122  
 616123

## DATI TECNICI

Voltage: 24Vdc  
 Wattaggio: 10W  
 Temperatura colore: 61612x 2700K  
 61612x-x3x 3000K

Tipo di protezione:

Dimmerabile:

[bruck.de/en/service/faq/dimmer-recommendations](http://bruck.de/en/service/faq/dimmer-recommendations)



## AVVERTENZE GENERALI PER LA SICUREZZA



1. L'installazione e la messa in funzione dei prodotti devono essere eseguite esclusivamente da personale qualificato e autorizzato, tenendo conto delle presenti istruzioni per l'installazione, delle norme di sicurezza e di tutte le norme e i regolamenti applicabili al settore di applicazione!
2. Per tutti i lavori da eseguire sui prodotti (montaggio, manutenzione, riparazione, pulizia ecc.) spegnere l'alimentazione elettrica.
3. I prodotti sono approvati solo per ambienti IP 20.
4. Rispettare la distanza minima specificata della sorgente luminosa dalla superficie illuminante\*
5. Ci riserviamo il diritto di apportare modifiche ai prodotti in qualsiasi momento! I dati attuali possono essere trovati in qualsiasi momento all'indirizzo [www.bruck.de](http://www.bruck.de).
6. In caso di modifiche non autorizzate o di uso improprio, tutti i diritti di garanzia scadano.



VOLUME DELLA FORNITURA:  
 1 LAMPADA COMPLETA

