

GEBRAUCHSANLEITUNG

D



KLYP 30°/60°/100° LV OE

ART.-NO. 130060
 130061
 130062

TECHNISCHE DATEN

Strom: 350mA
 LED-Leistung: 12 W
 Farbtemperatur: 13006x 2700K
 13006x-x3x 3000K
 13006x-xWx 2000-3000K

Schutzklasse:

Dimmbar:
bruck.de/service/faq/dimmer-empfehlungen

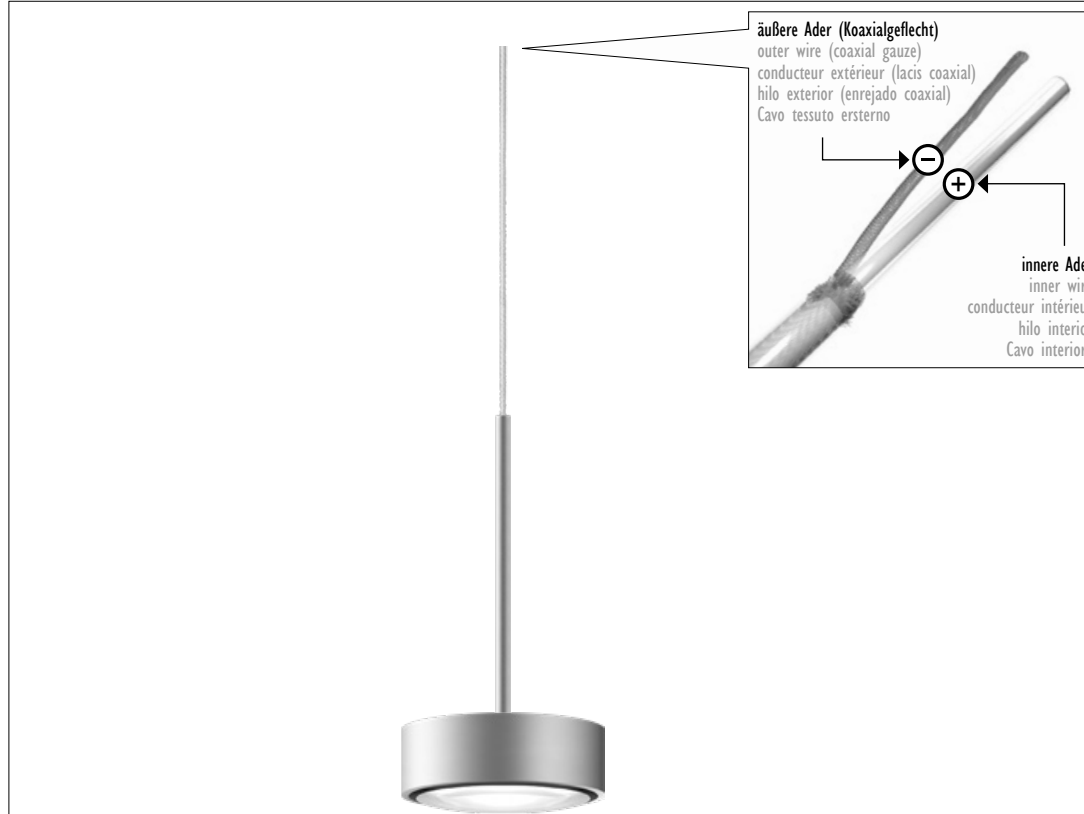


! ALLGEMEINE SICHERHEITSHINWEISE !

1. Montage und Inbetriebnahme der Produkte nur durch autorisiertes Fachpersonal unter Berücksichtigung dieser Montageanleitung, Sicherheitshinweisen und aller für den Anwendungsbereich geltenden Normen und Vorschriften durchführen!
2. Bei allen durchzuführenden Arbeiten an den Produkten (Montage, Wartung, Reinigung) Spannungsversorgung abschalten.
3. Die Produkte sind nur für IP 20 Bereiche zugelassen.
4. Vorsicht! Produkte (auch LED) können im Betrieb heiß werden.
5. Den angegebenen Mindestabstand der Lichtquelle zu brennbaren Gegenständen beachten*
6. Wir behalten uns vor, jederzeit Änderungen an den Produkten vorzunehmen! Aktuelle Daten finden sie jederzeit unter www.bruck.de
7. Bei eigenmächtigen Veränderungen oder unsachgemäßer Benutzung erlischt jeglicher Anspruch auf Gewährleistung.

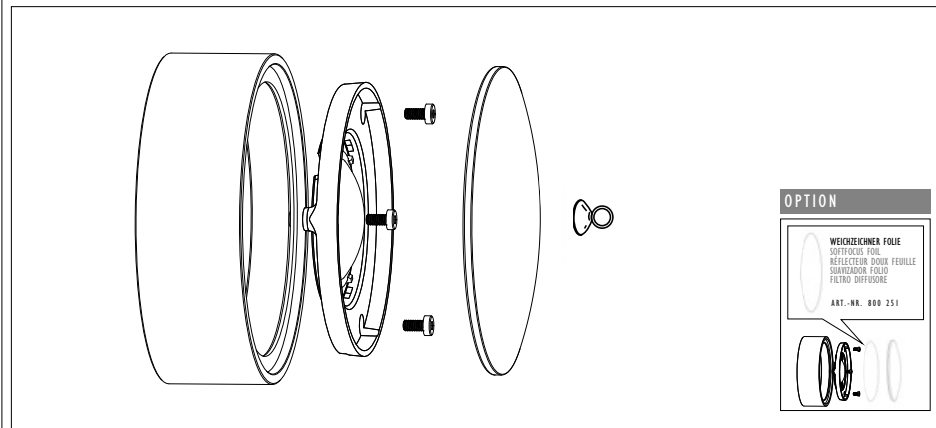


LIEFERUMFANG
 I LEUCHE OFFENES ENDE



äußere Ader (Koaxialgeflecht)
 outer wire (coaxial gauze)
 conducteur extérieur (lacs coaxial)
 hilo exterior (enrejado coaxial)
 Cavo tessuto esterno

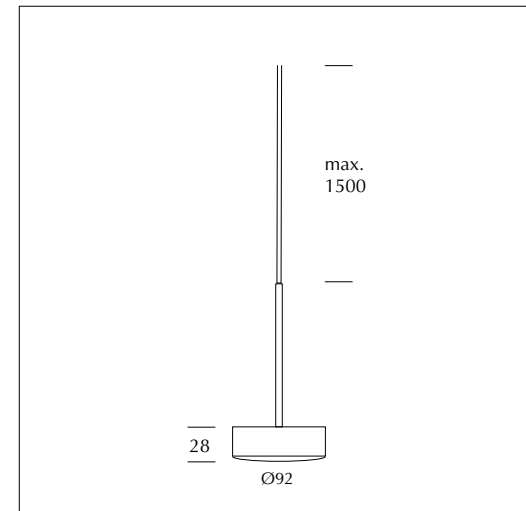
innere Ader
 inner wire
 conducteur intérieur
 hilo interior
 Cavo interiore

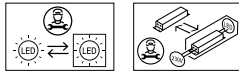


OPTION

WEICHSCHER FOLIE
 SOFTFOCUS FOIL
 REFLECTEUR DOUX FEUILLE
 SINTRODOR FOLIO
 FILTRO DIFFUSORE

ART.-NO. 800 251





INSTRUCTION MANUAL

GB



KLYP 30°/60°/100° LV OE

ART.-NO. 130060
 130061
 130062

TECHNICAL DATA

Current:	350mA
LED power:	12 W
Colour temperature:	13006x 2700K 13006x-x3x 3000K 13006x-xWx 2000-3000K

Protection class:

Dimmable:
bruck.de/en/service/faq/dimmer-recommendations



GENERAL REMARKS ON SAFETY



1. Assembly and commissioning of the products only by authorized specialist personnel, observing these assembly instructions, safety instructions and all regulations applicable to the area of application. Carry out standards and regulations!
2. For all work to be carried out on the products (assembly, maintenance, repair, cleaning, etc.) switch off the power supply.
3. The products are only approved for IP 20 areas.
4. Caution! Products (also LED) can become hot during operation.
5. Observe the specified minimum distance of the light source to flammable objects *
6. We reserve the right to make changes to the products at any time! Current data can be found at www.bruck.de
7. With arbitrary changes or improper use any warranty claim expires.



DELIVERY SCOPE:
 I LUMINAIRE OPEN END



MODE D'EMPLOI

F



KLYP 30°/60°/100° LV OE

REF. 130060
 130061
 130062

CARACTERISTIQUES TECHNIQUES

Courant:	350mA
Puissance LED:	12 W
Température de couleur:	13006x 2700K 13006x-x3x 3000K 13006x-xWx 2000-3000K

Classe de protection:

Gradable:
bruck.de/fr/service/faq/recommandations-de-variateurs



CONSIGNES DE SECURITE GENERALES



1. Le montage et la mise en service des produits ne doivent être effectués que par du personnel spécialisé autorisé, en respectant les présentes instructions de montage, les consignes de sécurité et toutes les réglementations en vigueur dans le domaine d'application. Respecter les normes et réglementations !
2. Pour tous les travaux à effectuer sur les produits (montage, entretien, réparation, nettoyage, etc.) il faut couper l'alimentation électrique.
3. Les produits ne sont homologués que pour les zones IP 20.
4. Attention! Les produits (également LED) peuvent devenir chauds pendant le fonctionnement.
5. Respecter la distance minimale spécifiée entre la source lumineuse et les objets inflammables *
6. Nous nous réservons le droit d'apporter des modifications aux produits à tout moment ! Les données actuelles peuvent être consultées à tout moment sur www.bruck.de
7. En cas de modifications arbitraires ou d'utilisation incorrecte, la garantie expire.



VOLUME DE LIVRAISON:
 I LUMINAIRE OUVERT



INSTRUCCIONES DE EMPLEO

E



KLYP 30°/60°/100° LV OE

REF. 130060
 130061
 130062

DATOS TECNICOS

Corriente:	350mA
Potencia LED:	12 W
Temperatura de color:	13006x 2700K 13006x-x3x 3000K 13006x-xWx 2000-3000K

Clase de protección:

Regulable:
bruck.de/en/service/faq/dimmer-recommendations



INDICACIONES GENERALES DE SEGURIDAD



1. El montaje y la puesta en marcha de los productos deben ser realizados exclusivamente por personal técnico autorizado, respetando estas instrucciones de montaje, las instrucciones de seguridad y todas las normas aplicables en el área de aplicación. Cumplir con las normas y reglamentos!
2. Para todos los trabajos a realizar en los productos (montaje, mantenimiento, reparación, limpieza, etc.) hay que desconectar la alimentación eléctrica.
3. Los productos sólo están aprobados para áreas IP 20.
4. Precaución! Los productos (también LED) pueden calentarse durante el funcionamiento.
5. Observar la distancia mínima especificada entre la fuente de luz y los objetos inflamables *
6. Nos reservamos el derecho de hacer cambios en los productos en cualquier momento! Los datos actuales se pueden encontrar en www.bruck.de.
7. Con cambios arbitrarios o uso indebido caduca cualquier reclamo de garantía.



VOLUMEN DE ENTREGA:
 I LAMPARA ABIERTO



ISTRUZIONI PER L'USO

I



KLYP 30°/60°/100° LV OE

COD. 130060
 130061
 130062

DATI TECNICI

Corrente:	350mA
Potenza LED:	12 W
Temperatura colore:	13006x 2700K 13006x-x3x 3000K 13006x-xWx 2000-3000K

Tipo di protezione:

Dimmerabile:
bruck.de/en/service/faq/dimmer-recommendations



AVVERTENZE GENERALI PER LA SICUREZZA



1. Montaggio e collegamento della lampada soltanto esclusivamente da personale specializzato autorizzato, nel rispetto delle presenti istruzioni di montaggio, delle istruzioni di sicurezza e di tutte le norme applicabili al campo di applicazione. Eseguire le norme e i regolamenti!
2. Per tutti i lavori da eseguire sui prodotti (montaggio, manutenzione, riparazione, pulizia ecc.) spegnere l'alimentazione elettrica.
3. I prodotti sono approvati solo per ambienti IP 20.
4. Attenzione! I prodotti (anche i LED) possono riscaldarsi in funzione.
5. Rispettare la distanza minima specificata della sorgente luminosa dagli oggetti che sono infiammabili *
6. Ci riserviamo il diritto di apportare modifiche ai prodotti in qualsiasi momento! I dati attuali possono essere trovati in qualsiasi momento all'indirizzo www.Bruck.de
7. In caso di modifiche non autorizzate o di uso improprio, tutti i diritti di garanzia scadano.



VOLUME DELLA FORNITURA:
 I LAMPADA APERTO

