

## GEBRAUCHSANLEITUNG

D

## EINSPEISUNG C ALL IN

ART.-NO. 700 065



## TECHNISCHE DATEN

Spannung: 230V AC  
Strom: 2 x 8 A  
Schutzart: IP 20  
700065-2NNC

Schutzklasse:

Dimmbar: [bruck.de/de/faq/bruck](http://bruck.de/de/faq/bruck)

## ALLGEMEINE SICHERHEITSHINWEISE

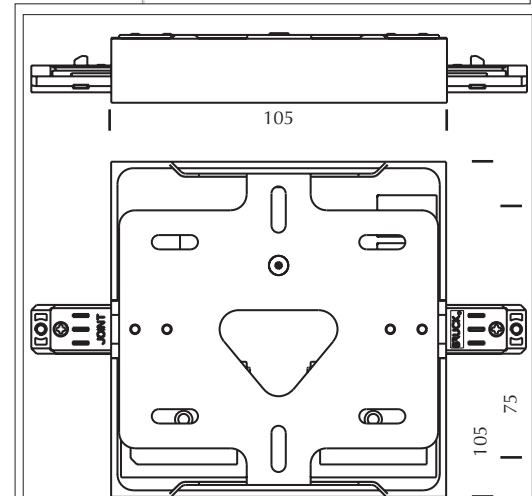
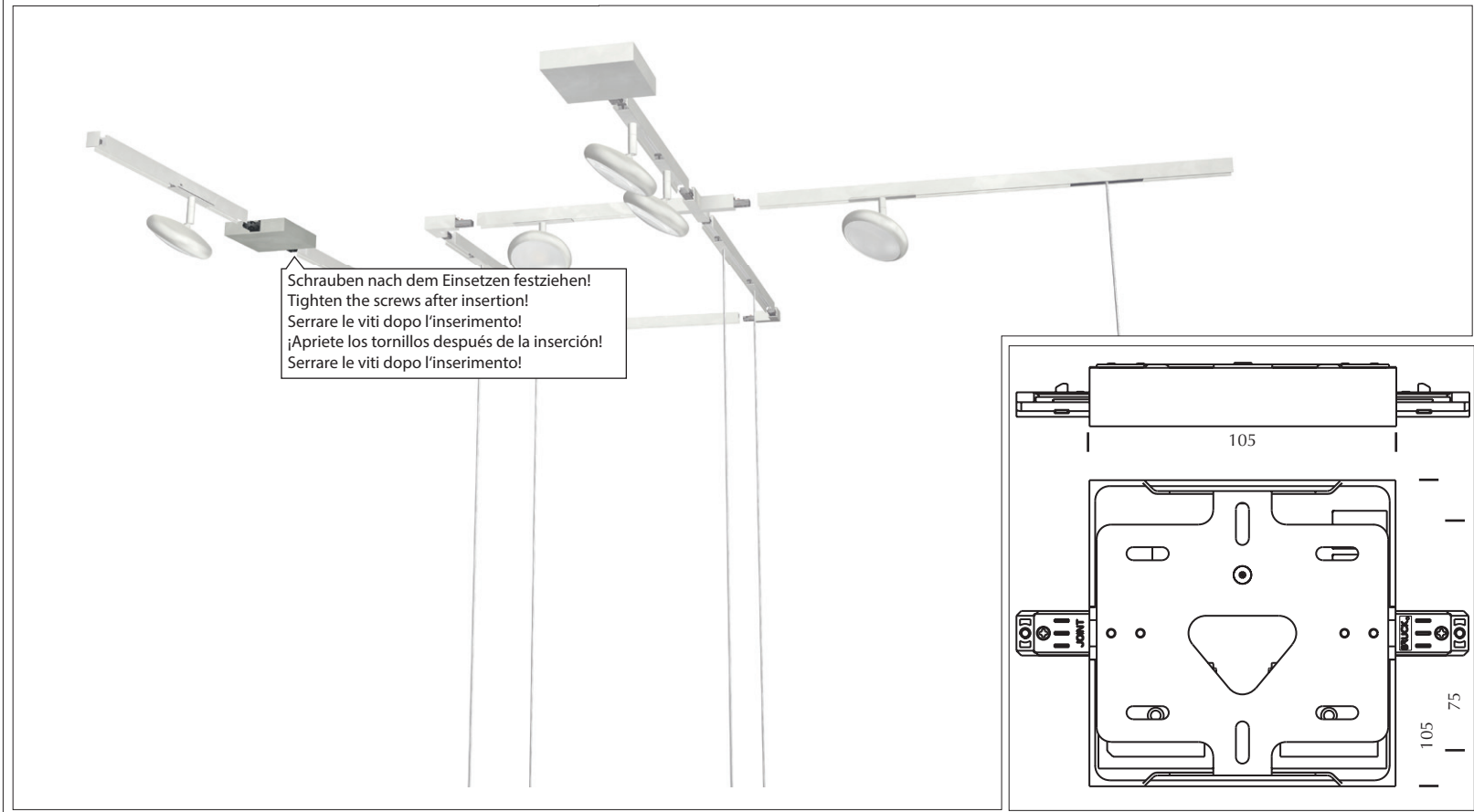
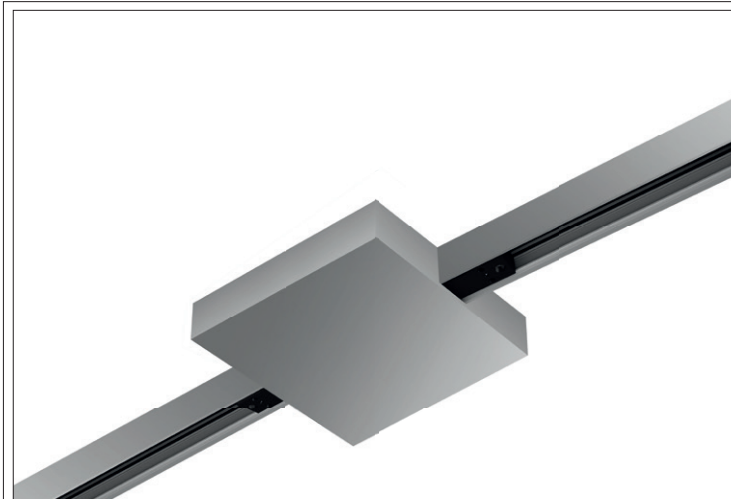


1. Montage und Inbetriebnahme der Produkte nur durch autorisiertes Fachpersonal unter Berücksichtigung dieser Montageanleitung, Sicherheitshinweisen und aller für den Anwendungsbereich geltenden Normen und Vorschriften durchführen!
2. Bei allen durchzuführenden Arbeiten an den Produkten (Montage, Wartung, Reinigung) Stromversorgung abschalten.
3. Die Produkte sind nur für IP 20 Bereiche zugelassen.
4. Vorsicht! Produkte (auch LED) können im Betrieb heiß werden.
5. Den angegebenen Mindestabstand der Lichtquelle zu brennbaren Gegenständen beachten\*
6. Wir behalten uns vor, jederzeit Änderungen an den Produkten vorzunehmen! Aktuelle Daten finden sie jederzeit unter [www.bruck.de](http://www.bruck.de)
7. Bei eigenmächtigen Veränderungen oder unsachgemäßer Benutzung erlischt jeglicher Anspruch auf Gewährleistung.



## ACHTUNG:

**Schiene:** nur die beigelegten Montageschrauben verwenden (Schraubenkopfgröße beachten)!  
Schiene darf nicht waagrecht und senkrecht an die Wand montiert werden!

LIEFERUMFANG  
I EINSPEISUNG

## INSTRUCTION MANUAL

GB

## EINSPEISUNG C ALL IN

ART.-NO. 700 065



## TECHNICAL DATA

Voltage: 230V AC  
Current: 2 x 8 A  
Degree of protection: IP 20  
700065-2NNC

Protection class:   
Dimmable:   
bruck.co.uk/en/faq/dimmer-recommendation/



## GENERAL REMARKS ON SAFETY



1. Assembly and commissioning of the products only by authorized specialist personnel, observing these assembly instructions, safety instructions and all regulations applicable to the area of application. Carry out standards and regulations!
2. For all work to be carried out on the products (assembly, maintenance, repair, cleaning, etc.) switch off the power supply.
3. The products are only approved for IP 20 areas.
4. Caution! Products (also LED) can become hot during operation.
5. Observe the specified minimum distance of the light source to flammable objects \*
6. We reserve the right to make changes to the products at any time! Current data can be found at [www.bruck.de](http://www.bruck.de)
7. With arbitrary changes or improper use any warranty claim expires.

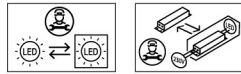


## ATTENTION:

Please use only the enclosed screws (Attention to size of the screws!)

No horizontal wall mounting!

DELIVERY SCOPE:  
I POWER FEED



## MODE D'EMPLOI

F

## EINSPEISUNG C ALL IN

REF. 700 065



## CARACTERISTIQUES TECHNIQUES

Voltage: 230V AC  
Courant: 2 x 8 A  
La protection: IP 20  
700065-2NNC

Classe de protection:   
Gradable:   
[bruckclairage.fr/fr/faq/recommandation-du-gradateur/](http://bruckclairage.fr/fr/faq/recommandation-du-gradateur/)



## CONSIGNES DE SECURITE GENERALES



1. Le montage et la mise en service des produits ne doivent être effectués que par du personnel spécialisé autorisé, en respectant les présentes instructions de montage, les consignes de sécurité et toutes les réglementations en vigueur dans le domaine d'application. Respecter les normes et réglementations !
2. Pour tous les travaux à effectuer sur les produits (montage, entretien, réparation, nettoyage, etc.) il faut couper l'alimentation électrique.
3. Les produits ne sont homologués que pour les zones IP 20.
4. Attention! Les produits (également LED) peuvent devenir chauds pendant le fonctionnement.
5. Respecter la distance minimale spécifiée entre la source lumineuse et les objets inflammables \*
6. Nous nous réservons le droit d'apporter des modifications aux produits à tout moment ! Les données actuelles peuvent être consultées à tout moment sur [www.bruck.de](http://www.bruck.de)
7. En cas de modifications arbitraires ou d'utilisation incorrecte, la garantie expire.



## ATTENTION:

Utiliser seulement les vis ci-joints (Attention à la taille des vis)

Pas de fixation horizontale au mur!

VOLUME DE LIVRAISON:  
I ALIMENTATION



## INSTRUCCIONES DE EMPLEO

E

## EINSPEISUNG C ALL IN

REF. 700 065



## DATOS TECNICOS

Voltaje: 230V AC  
Tensión: 2 x 8 A  
Categoría de tecnología: IP 20  
700065-2NNC

Clase de protección:   
Regulable:   
[bruck.com.es/es/faq/recomendacion-de-atenuacion/](http://bruck.com.es/es/faq/recomendacion-de-atenuacion/)



## INDICACIONES GENERALES DE SEGURIDAD



1. El montaje y la puesta en marcha de los productos deben ser realizados exclusivamente por personal técnico autorizado, respetando estas instrucciones de montaje, las instrucciones de seguridad y todas las normas aplicables en el área de aplicación. Cumplir con las normas y reglamentos!
2. Para todos los trabajos a realizar en los productos (montaje, mantenimiento, reparación, limpieza, etc.) hay que desconectar la alimentación eléctrica.
3. Los productos sólo están aprobados para áreas IP 20.
4. Precaución! Los productos (también LED) pueden calentarse durante el funcionamiento.
5. Observar la distancia mínima especificada entre la fuente de luz y los objetos inflamables \*
6. Nos reservamos el derecho de hacer cambios en los productos en cualquier momento! Los datos actuales se pueden encontrar en [www.bruck.de](http://www.bruck.de).
7. Con cambios arbitrarios o uso indebido caduca cualquier reclamo de garantía.



## ATENCIÓN:

Utilizar solamente los tornillos adjuntos (Atención al tamaño de los tornillos)

No fijación mural horizontal!

VOLUMEN DE ENTREGA:  
I ALIMENTACION



## ISTRUZIONI PER L'USO

I

## EINSPEISUNG C ALL IN

COD. 700 065



## DATI TECNICI

Tensione: 230V AC  
Corrente: 2 x 8 A  
Protezione: IP 20  
700065-2NNC

Tipo di protezione:   
Dimmerabile:   
[bruck.co.it/it/faq/raccomandazione-varialuce/](http://bruck.co.it/it/faq/raccomandazione-varialuce/)



## AVVERTENZE GENERALI PER LA SICUREZZA



1. Montaggio e collegamento della lampada soltanto esclusivamente da personale specializzato autorizzato, nel rispetto delle presenti istruzioni di montaggio, delle istruzioni di sicurezza e di tutte le norme applicabili al campo di applicazione. Eseguire le norme e i regolamenti!
2. Per tutti i lavori da eseguire sui prodotti (montaggio, manutenzione, riparazione, pulizia ecc.) spegnere l'alimentazione elettrica.
3. I prodotti sono approvati solo per ambienti IP 20.
4. Attenzione! I prodotti (anche i LED) possono riscaldarsi in funzione.
5. Rispettare la distanza minima specificata della sorgente luminosa dagli oggetti che sono infiammabili \*
6. Ci riserviamo il diritto di apportare modifiche ai prodotti in qualsiasi momento! I dati attuali possono essere trovati in qualsiasi momento all'indirizzo [www.Bruck.de](http://www.Bruck.de)
7. In caso di modifiche non autorizzate o di uso improprio, tutti i diritti di garanzia scadano.



## ATTENZIONE:

Per favore utilizzate solo le viti di montaggio fornite in dotazione (osservare le dimensioni della testa della vite!)

Nessun montaggio orizzontale su parete!

VOLUME DELLA FORNITURA:  
I ALIMENTAZIONE

