

STECKERLEUCHTEN

D



LED-POINT ISO 10 R

ART.-NO. 159 018

GEBRAUCHSANLEITUNG

D

TECHNISCHE DATEN

Beschreibung :	Steckkontakt zum Einbau in nicht isolierende Werkstoffe, wie zum Beispiel Metall oder Aluminiumplatten mit Plattenstärken von 1-21mm.
Design :	BRUCK-Team
Material :	Messing, Kunststoff
Oberfläche :	matt verchromt
Strom:	350 mA
Spannung:	max.: 60 VDC
Leistung:	max.: 21 W
Anschlußleitung :	120 mm
Querschnitt :	2 x 0,75 mm ²
Schutzklasse :	III

ALLGEMEINE SICHERHEITSHINWEISE

1. Montage und Anschluß des Steckkontaktes nur durch Fachpersonal (Elektriker)
2. Steckkontakt ist **nicht** für Feuchträume geeignet.
3. **Achtung, Gefahr durch Stromschlag !!** Steckkontakt **niemals** ohne Trafo direkt an die **Netzspannung** anschließen!
4. Kein Garantieanspruch bei eigenmächtigen Veränderungen und oder unsachgemäßer Benutzung!

LIEFERUMFANG

1 Steckkontakt komplett mit Isolierhülse und 2 Distanzhülsen

GEBRAUCHSANLEITUNG AUFBEWAHREN !!

UMWELT

Alle Produkte sind aus umweltverträglichen Materialien hergestellt. Die hochwertigen Metall- und Kunststoffelemente sind recyclebar und problemlos zu trennen.

UNI-LIGHTS

GB



LED-POINT ISO 10 R

ART.-NO. 159 018

USER MANUAL

GB

TECHNICAL DATA

Description:	ceiling plug for installation in non-insulating materials, like for instance metal or aluminum plates with plate thicknesses from 1-21mm.
Design:	BRUCK team
Material:	brass, plastic
Surface:	chrome-plated
Current:	350 mA
Voltage:	max.: 60 VDC
Load:	max.: 21 W
Connecting line:	120 mm
Diameter:	2 x 0,75 mm ²
Protection class:	III

GENERAL REMARKS ON SAFETY

1. Assembly and connection of the ceiling plugs only by specialist personnel (electrician).
2. Ceiling plugs **not** suitable for installation in wet rooms.
3. **Attention, electric shock hazard!!**
Never connect the ceiling plug without transformer directly to the **mains voltage!!**
4. No warranty claim in case of unauthorized modifications and / or improper use!

SCOPE OF DELIVERY

1 ceiling plug complete with insulating sleeve and 2 spacer sleeves

RETAIN THE OPERATING INSTRUCTIONS!!

ENVIRONMENT

All products are made of environmentally compatible materials. The high-quality metal and plastic elements may be recycled and may be separated without problems.

LAMPE DE FICHE

F



LED-POINT ISO 10 R

ART.-NO. 159 018

MODE D'EMPLOI

F

DATES TECHNIQUES

Description:	Contact à fiches pour installation dans des matériaux non isolants, comme par exemple des plaques de métal ou d'aluminium avec une épaisseur de 1 à 21 mm.
Dessin:	Équipe Bruck
Matériel:	Laiton, matière plastique
Surface:	Chromée mat
Courant:	350 mA
Voltage:	max.: 60 VDC
Wattage:	max.: 21 W
Câble de raccordement:	120 mm
Diamètre:	2 x 0,75 mm ²
Type de protection:	III

CONSIGNES DE SECURITE GENERALES

1. Le montage et le raccordement du contact uni incorporé doivent se faire que par du personnel spécialisé (électricien)
2. Le contact uni incorporé n'est pas approprié à être installé dans des pièces humides
3. **Attention danger d'électrocution !! Ne jamais** raccorder le contact uni incorporé directement sur le réseau sans le transformateur !
4. Nous ne donnons aucune garantie lors de modifications effectuées sur le matériel ou lors d'une utilisation inadéquate

ETENDUE DE LIVRAISON

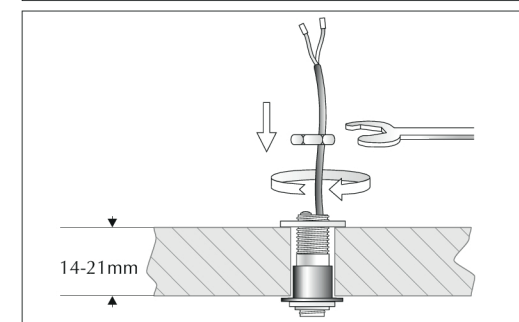
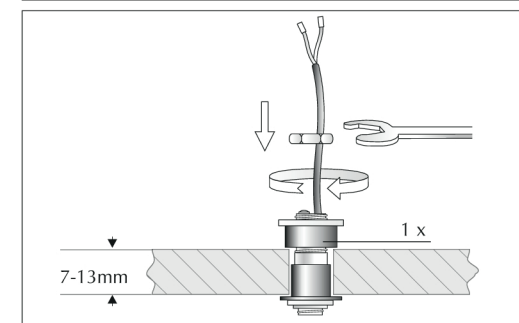
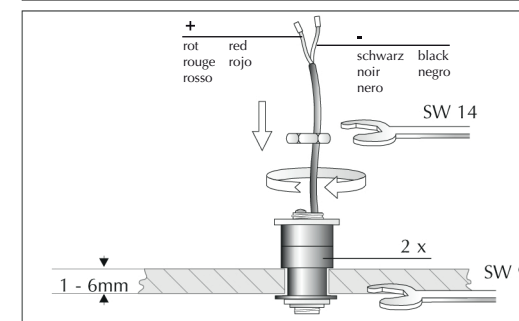
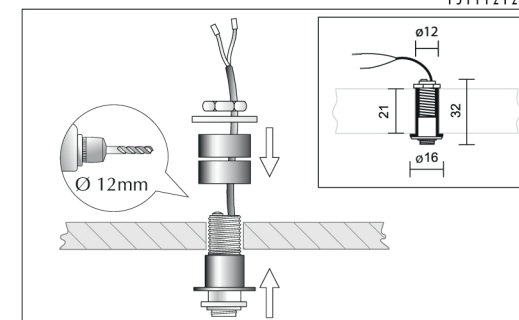
1 contact à fiches complet avec douille d'isolement et 2 douilles d'écartement.

CONSERVER LE MODE D'EMPLOI

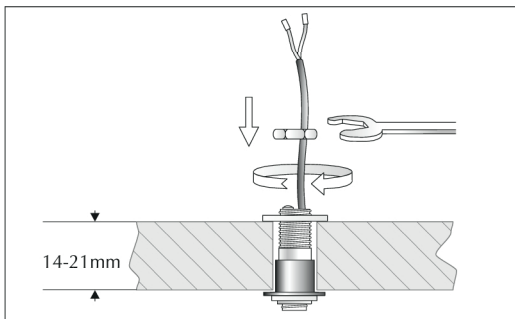
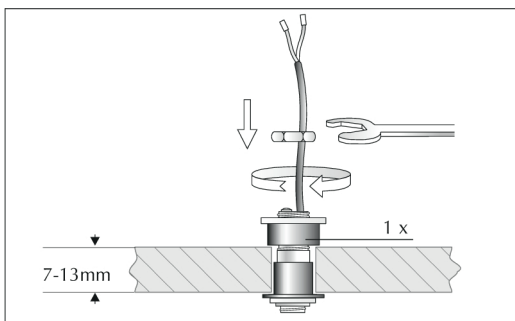
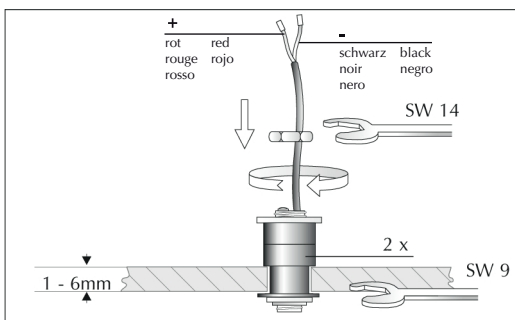
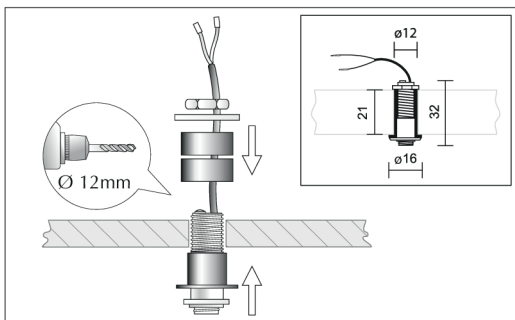
ENVIRONNEMENT

Tous les produits sont fabriqués à partir de matériaux antipolluants. Les éléments en métal et en matière plastique de haute qualité sont recyclables et peuvent être séparés sans problème.

151112123

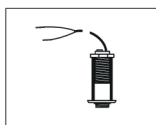


BRUCK.



LÁMPARA DE CLAVIJA

E



POINT ISO 10 R

ART.-NO. 159 018

MODO DE EMPLEO

E

ESPECIFICACIONES TÉCNICAS

Descripción: contacto incorporado para el montaje en materiales no aislantes como, por ejemplo, placas de metal o aluminio de un grosor de 1-21 milímetros.

Diseño: Equipo BRUCK
 Material: latón, material sintético
 Superficie: cromado mate
 Courant: 350 mA
 Voltaje: max.: 60 VDC
 Carga: max.: 21 W
 Línea de conexión: 120 mm
 Sección: 2 x 0,75 mm²

Clase de protección: III

INDICACIONES GENERALES DE SEGURIDAD

1. El montaje y la conexión del contacto de inserción deben ser llevados a cabo solamente por personal técnico (electricistas).
2. El contacto de inserción **no** es apropiado para los locales húmedos.
3. **¡Atención peligro de electrocución!** ¡El contacto de inserción no deben conectarse **nunca** directamente sin transformador a la **tensión de red!**
4. ¡Se pierden las reivindicaciones de garantía al llevar modificaciones a cabo por propia cuenta y / o empleo incorrecto!

VOLUMEN DE SUMINISTRO

1 contacto incorporado completo con un casquillo aislante y dos casquillos distanciadores

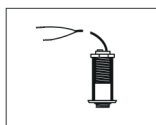
¡GUARDAR LAS INSTRUCCIONES DE EMPLEO!

MEDIO AMBIENTE

Todos los productos se han fabricado a base de materiales preservadores del medio ambiente. Los elementos de alta calidad a base de metal y material sintético pueden reciclarse y separarse unos de otros fácilmente.

LAMPADA DI SPINA

I



POINT ISO 10 R

ART.-NO. 159 018

ISTRUZIONI PER L'USO

I

DATI TECNICI

Descrizione: contatto ad innesto per il montaggio in materiali non isolati come, p. es., lastre di metallo o alluminio con spessore di lastra di 1-21 mm.

Design: BRUCK-Team
 Materiale: ottone, materiale sintetico
 Superficie: cromata opaco
 Courant: 350 mA
 Tensione: max.: 60 VDC
 Wattaggio di Lempeda: max.: 21 W
 Linea di collegamento: 120 mm
 Sezione: 2 x 0,75 mm²

Tipo di protezione: III

AVVERTENZE GENERALI PER LA SICUREZZA

1. Il montaggio e il collegamento del contatto ad innesto vanno effettuati esclusivamente da personale specializzato (elettricista).
2. Il contatto ad innesto **non** è adatto per l'installazione in locali umidi.
3. **Attenzione, pericolo di scosse di corrente !!** Non collegare il contatto ad innesto **mai** direttamente alla **tensione della rete** senza trasformatore!
4. Nessun diritto di garanzia in caso di modifiche apportate di propria iniziativa e/o di utilizzo inappropriato!

VOLUME DELLA FORNITURA

1 contatto ad innesto completo con bussola isolante e due bussole distanziatrici

CONSERVARE LE ISTRUZIONI PER L'USO !!

AMBIENTE

Tutti i prodotti sono realizzati con materiali ecologici. Gli elementi di metallo e di materiale sintetico di alta qualità sono riciclabili e separabili senza problemi.

PLANUNGSHILFE
 PLANNING AIDS
 ASSISTANCE DE PLANNING
 ASISTENCIA DE PLANIFICACIÓN
 ASSISTENZA ALLA PIANIFICAZIONE

