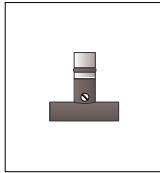


VIA NV-SCHIENENSYSTEM D



BEFESTIGUNG C/W 26 VIA
ART.-NO. 160 518

GEBRAUCHSANLEITUNG D

TECHNISCHE DATEN

Beschreibung: Clip zur Befestigung von VIA-Schienen an Wand und Decke.

⚠ ALLGEMEINE SICHERHEITSHINWEISE ⚠

1. Montage und Anschluß des Systems nur durch Fachpersonal (Elektriker).
2. Bei allen Arbeiten an System und Leuchten **Anlage spannungsfrei schalten!!**
3. Nicht zur Installation in Feuchträumen geeignet.
4. Bei der Montage des VIA-Systems dürfen nur VIA-Systembauteile verwendet werden.
5. **Achtung, Gefahr durch Stromschlag !!** System und Leuchten **niemals** ohne Trafo direkt an die **Netzspannung** anschließen!
6. Es liegt in der Verantwortung des Benutzers, die elektrische, mechanische und thermische Verträglichkeit zwischen dem System und den daran angebrachten Leuchten sicherzustellen.
7. **Vorsicht!** Leuchte und Leuchtmittel werden in Betrieb heiß.
8. Den angegebenen Mindestabstand der Leuchtmittel zu brennbaren Gegenständen beachten! (siehe Leuchte ☞ ☞)
9. **Achtung:** Zur Verminderung der Gefahr von Überhitzung und Feuer keine Leiter überbrücken.
10. Kein Garantieanspruch bei eigenmächtigen Veränderungen und oder unsachgemäßer Benutzung!

LIEFERUMFANG

- 1 Clip, komplett, Montagematerial

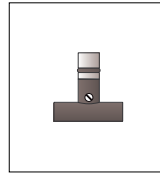
WAND- UND DECKENBEFESTIGUNG CLIP 1

1. Position des Clips bestimmen, mit 6-mm Bohrer ein Loch bohren, mitgelieferten Dübel einsetzen.
2. Ende **A** der Abstandshülse abschrauben und mit Schraube **B** gegen die Wand / Decke schrauben.
3. Den Clip in Teil **A** einschrauben.
4. Schraube **E** herausdrehen.
5. Schiene in den Clip eindrücken.
6. Schiene ausrichten und mit Schraube **E** sichern.

Achtung! Zum Ausrichten Clip nur im Uhrzeigersinn drehen!

Wichtig: Bei der Planung von VIA-Systemen pro 1 m Schiene 1 Clip vorsehen.

VIA LV TRACK SYSTEM GB



FASTENER C/W 26 VIA
ART.-NO. 160 518

INSTRUCTIONS FOR USE GB

TECHNICAL CHARACTERISTICS

Description: Clip for the fixation of VIA tracks on the wall and on the ceiling.

⚠ GENERAL REMARKS ON SAFETY ⚠

1. Assembly and connection of the system only by specialist personnel (electrician).
2. **Switch off power to the system** for all work on the system and on lamps!!
3. Not suitable for installation in wet rooms.
4. For assembly of the VIA system, only VIA system components must be used.
5. **Attention, electric shock hazard!! Never** connect the system and lamps without transformer directly to **the mains voltage!!**
6. It is within the responsibility of the user to ensure the electrical, mechanical and thermal compatibility between the system and lamps mounted to it.
7. **Take care!** Lamp and illuminant become hot during operation.
8. Observe the stated minimum distance of the illuminants to flammable objects! (see lamp ☞ ☞)
9. **Attention:** In order to minimise the risk of overheating or fire do not bypass any conductors.
10. No warranty claim in case of unauthorized modifications and / or improper use!

CONTENTS OF DELIVERY

- 1 clip, complete, mounting material

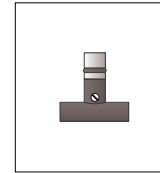
WALL AND CEILING ATTACHMENT CLIP 1

1. Determine the position of the clip, drill a 6 mm-hole, insert the plug included in the delivery package.
2. Screw off the end **A** of the distance sleeve and screw it onto the wall / on to the ceiling by means of the screw **B**.
3. Screw the clip into part **A**.
4. Screw out the screw **E**.
5. Put the track into position and secure it by means of the screw **E**.

Attention! For putting the clip into position, turn the clip clockwise only!

Important! When planning the installation of VIA-systems, provide to put 1 clip for 1 m of the track.

VIA SYSTÈME À BAS VOLTAGE F



FIXATION C/W 26 VIA
ART.-NO. 160 518

MODE D'EMPLOI F

DATES TECHNIQUES

Description: Clip pour la fixation de lignes VIA au mur et au toit.

⚠ CONSIGNE DE SECURITE GENERALES ⚠

1. Le montage et le raccordement des luminaires ne doivent se faire que par du personnel spécialisé (électricien)
2. Avant d'effectuer tout travail sur le système et les luminaires **mettre l'installation hors tension**
3. N'est pas approprié à être installé dans des pièces humides
4. Lors du montage du Système VIA n'utiliser que les composants de la gamme VIA.
5. **Attention danger d'électrocution !! Ne jamais** raccorder le système ou les luminaires directement sur le réseau sans le transformateur !
6. L'utilisateur est responsable d'assurer la compatibilité électrique, mécanique et thermique entre le système et les luminaires qui s'y rapportent.
7. **Attention !** Les luminaires et les lampes sont brûlantes lors de leur utilisation.
8. Veiller à respecter l'intervalle minimum indiqué des lampes par rapport à des objets inflammables. (voir luminaires ☞ ☞)
9. **Attention:** afin de minimiser les risques de surchauffe et d'incendie, ne pas court-circuiter les conducteurs.
10. Nous ne donnons aucune garantie lors de modifications effectuées sur l'installation ou lors d'une utilisation inadéquate

CONTÉNU DE LA LIVRAISON

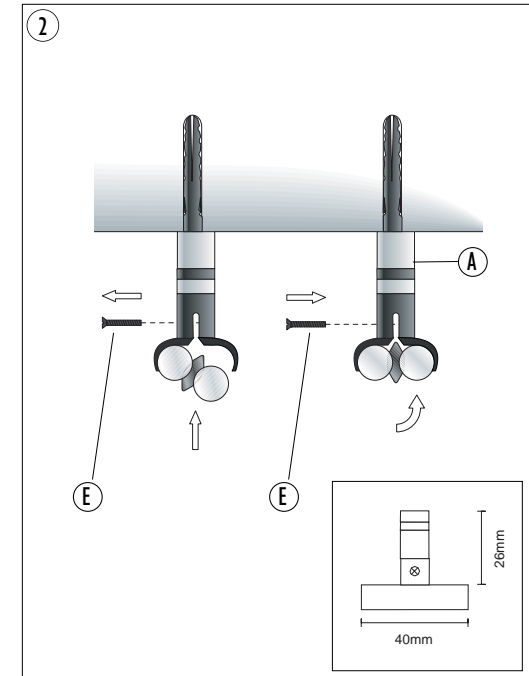
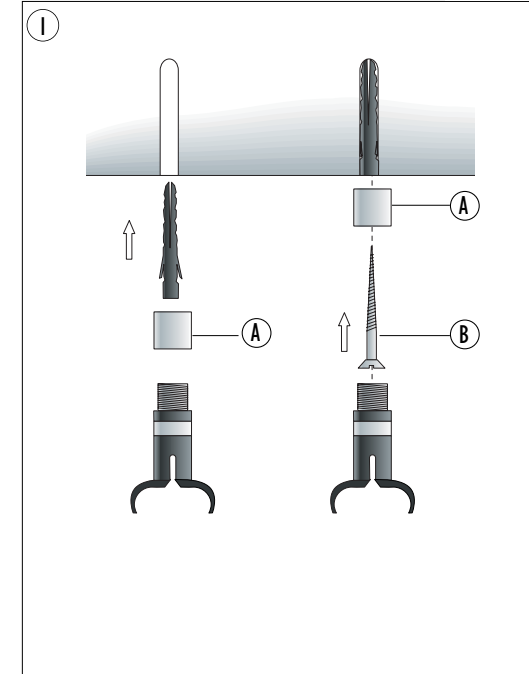
- 1 clip, complet, matériaux de montage

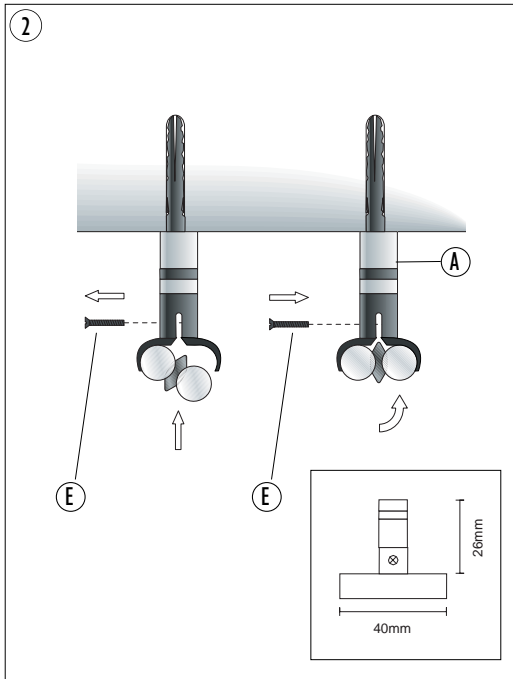
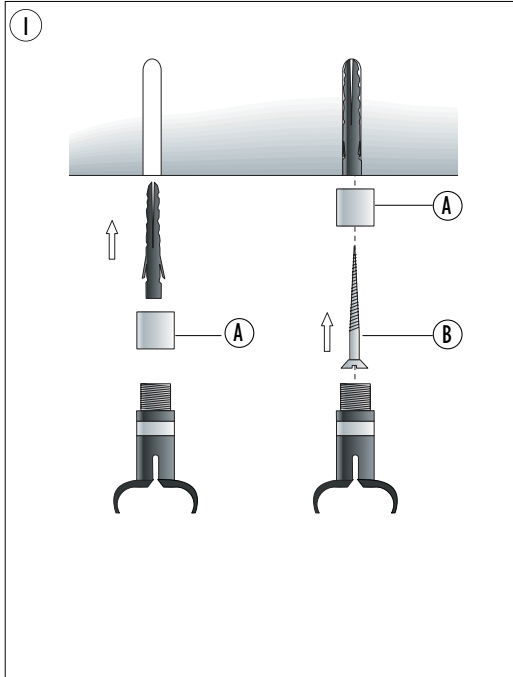
CLIP DE FIXATION AU MUR ET AU PLAFOND 1

1. Déterminer la position du clip, perforez un orifice d'un diamètre de 6 mm, insérer la cheville incluse dans le contenu de la livraison.
2. Enlever l'extrémité **A** du capuchon de distance depuis l'avoir dévissé et l'avisser au mur / au toit avec l'aide de la vis **B**.
3. Avisser le clip à la partie **A**.
4. Enlever la vis **E** depuis l'avoir dévissée.
5. Mettre la ligne à la position et l'avisser à l'aide de la vis **E**.

Attention! Pour mettre le 'clip' en position, il faut le tourner seulement au sens des aiguilles de la montre!

Important! Pour la planification de l'installation de systèmes VIA, prévoir de mettre 1 'clip' à 1 m de ligne.





VIA SISTEMA DE BAJO VOLTAJE E



SUJECCION C/W 26 VIA
ART.-NO. 160 518

MODO DE EMPLEO E

ESPECIFICACIONES TÉCNICAS

Descripción: Clip para la fijación de líneas VIA en la pared y en el techo.

⚠ INDICACIONES GENERALES DE SEGURIDAD ⚠

1. El montaje y la conexión del sistema deben ser llevados a cabo solamente por personal técnico (electricistas).
2. ¡En todos los trabajos a llevar a cabo en el sistema y las lámparas ha de mantenerse la **instalación libre de tensión!**
3. El sistema no es apropiado para la instalación en locales húmedos.
4. En el montaje del sistema VIA solamente deben emplearse piezas constructivas del sistema VIA.
5. **¡Atención peligro de electrocución!** ¡El sistema y las lámparas no deben conectarse **nunca** directamente a la **tensión de red** sin transformador!
6. Es responsabilidad del usuario asegurar la compatibilidad eléctrica, mecánica y térmica entre el sistema y las lámparas empleadas en él.
7. **¡Cuidado!** Las lámparas y las bombillas o reflectores se calientan durante el funcionamiento.
8. ¡Ha de observarse la distancia mínima indicada de las bombillas o reflectores respecto de los objetos combustibles! (véase la lámpara ☞ ☛).
9. **Atención:** no puentee ningún conductor eléctrico para así disminuir el riesgo de sobrecalentamiento e incendio.
10. Se pierden las reivindicaciones de garantía al llevar modificaciones a cabo por propia cuenta y / o empleo incorrecto!

CONTENIDO DE LA ENTREGA

- 1 clip, completo, material de montaje

PRESILLA PARA FIJACIÓN EN TECHO Y PARED I

1. Determinar la posición del clip, perforar un orificio de 6 mm de diámetro, insertar el taco incluido en el contenido de entrega.
2. Quitar desatornillando el extremo **A** del capuchón de distancia y atornillarlo en la pared / en el techo con la ayuda del tornillo **B**.
3. Atornillar el clip en la parte **A**.
4. Sacar el tornillo **E** desatornillándolo. Apretar la línea en el clip. 2
5. Poner la línea en la posición y atornillarla con la ayuda del tornillo **E**.

¡Atención! ¡Para poner el 'clip' en posición, girarlo sólo en el sentido de las agujas del reloj!

¡Importante! Al planear la instalación de sistemas VIA, proveer poner 1 'clip' a 1 m de línea.

VIA SISTEMA A BASSO VOLTAGGIO I



FISSAGGIO C/W 26 VIA
ART.-NO. 160 518

ISTRUZIONI PER L'USO I

DATI TECNICI

Descrizione: Clip per il fissaggio di linee VIA alla parete ed al tetto.

⚠ AVVERTENZE GENERALI PER LA SICUREZZA ⚠

1. Il montaggio e il collegamento del sistema vanno effettuati esclusivamente da personale specializzato (elettricista).
2. Per tutti i lavori sul sistema e sulle lampade **eliminare la tensione dall'impianto!**
3. Non adatto per l'installazione in locali umidi.
4. Per il montaggio del sistema VIA vanno utilizzati esclusivamente componenti di sistema VIA.
5. **Attenzione, pericolo di scosse di corrente !!** Non collegare il sistema e la lampada **mai** direttamente alla **tensione della rete** senza trasformatore!
6. L'utente è responsabile di assicurare la tollerabilità elettrica, meccanica e termica tra il sistema e le lampade applicate.
7. **Attenzione!** La lampada ed il mezzo illuminante scottano quando funzionanti.
8. Osservare la distanza minima indicata del mezzo illuminante da oggetti combustibili! (vedi lampada ☞ ☛)
9. **Attenzione:** al fine di ridurre il rischio di surriscaldamento e incendio, non cavallottare i conduttori.
10. Nessun diritto di garanzia in caso di modifiche apportate di propria iniziativa e / o di utilizzo inappropriato!

CONTENUTO DELLA CONSEGNA

- 1 clip, completo, materiale di montaggio

CLIP FISSAGGIO A PARETE E SOFFITTO I

1. Determinare la posizione del clip, perforare un orificio d'un diametro di 6 mm, insertare il tassello accluso al contenuto della consegna.
2. Rimuovere l'estremo **A** del cappuccio di distanza dopo di averlo allentato ed avvitarlo, alla parete / al tetto con l'aiuto della vite **B**.
3. Avvitare il clip alla parte **A**.
4. Rimuovere la vite **E** dopo averla allentata. 2
Premere la linea al 'clip'.
5. Mettere la linea alla posizione ed avvitarla all'aiuto della vite **E**.

Attenzione! Per mettere il 'clip' alla posizione, girarlo soltanto nel senso delle lancette dell'orologio!

Importante! Per la pianificazione dell'installazione di sistemi VIA, prevedere di mettere 1 'clip' ad 1 m di linea.

PLANUNGSHILFE PLANNING AIDS AIDE DE PLANIFICATION AYUDA DE PLANIFICACIÓN AIUTO DI PLANIFICAZIONE

