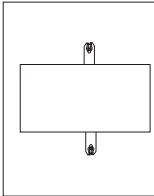


GEBRAUCHSANLEITUNG

D



EINSPEISUNG C DALI DLR

ART.-NO. 860076

TECHNISCHE DATEN

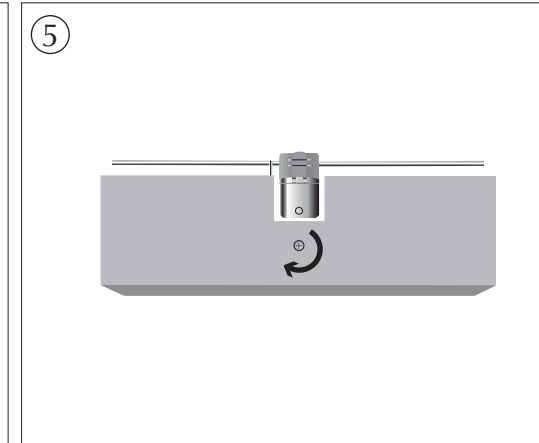
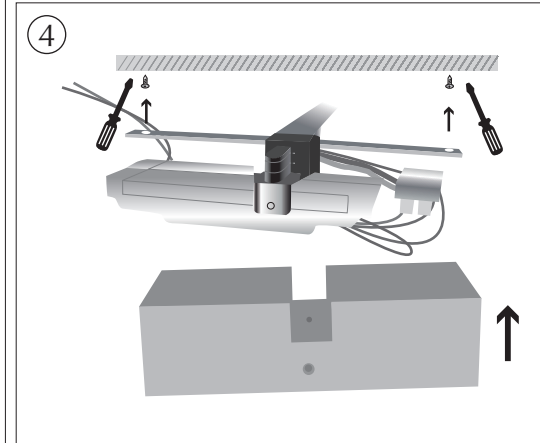
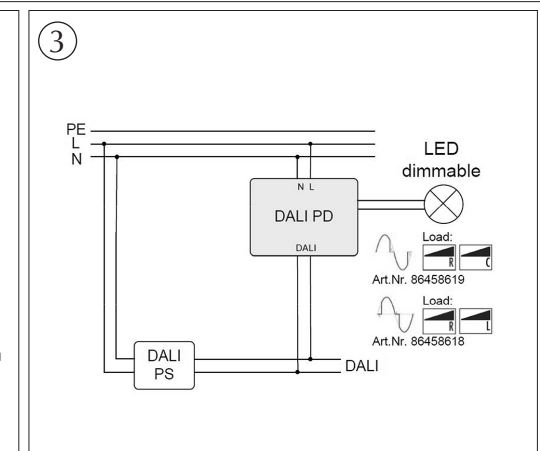
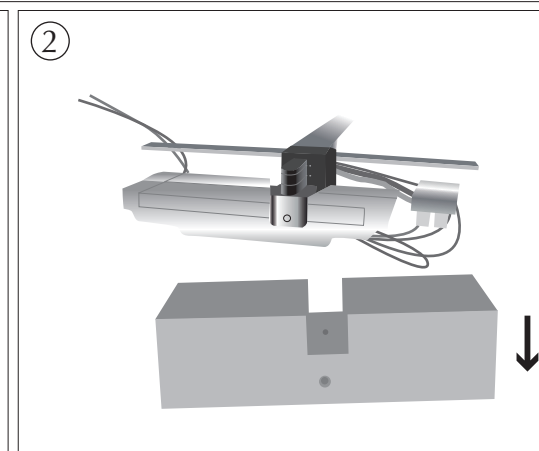
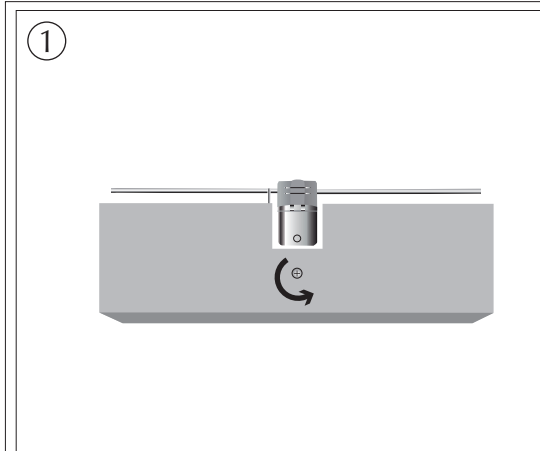
Spannung: 230V
 Belastung: 2 x 300 W

Schutzklasse:

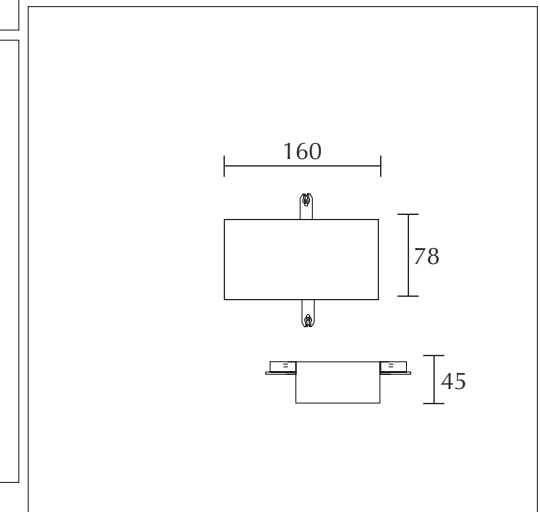
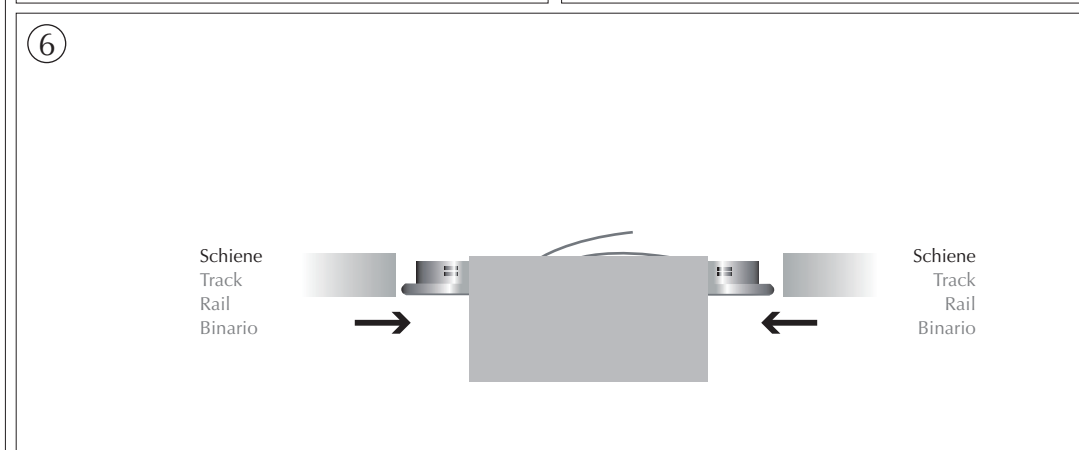


! ALLGEMEINE SICHERHEITSHINWEISE !

1. Montage und Inbetriebnahme der Produkte nur durch autorisiertes Fachpersonal unter Berücksichtigung dieser Montageanleitung, Sicherheitshinweisen und aller für den Anwendungsbereich geltenden Normen und Vorschriften durchführen!
2. Bei allen durchzuführenden Arbeiten an den Produkten (Montage, Wartung, Reinigung) Spannungsversorgung abschalten.
3. Die Produkte sind nur für IP 20 Bereiche zugelassen.
4. Vorsicht! Produkte (auch LED) können im Betrieb heiß werden.
5. Den angegebenen Mindestabstand der Lichtquelle zu brennbaren Gegenständen beachten*
6. Wir behalten uns vor, jederzeit Änderungen an den Produkten vorzunehmen! Aktuelle Daten finden sie jederzeit unter www.bruck.de
7. Bei eigenmächtigen Veränderungen oder unsachgemäßer Benutzung erlischt jeglicher Anspruch auf Gewährleistung.

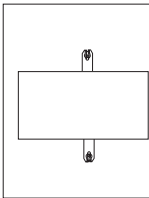


<http://lunatone.at/de/dali-systeme/software/>
<http://www.lunatone.at/de/>
[http://lunatone.at/de/downloads/](http://lunatone.at/de/downloads/support@lunatone.com)
support@lunatone.com



INSTRUCTION MANUAL

GB



POWER FEED C DALI DLR

ART.-NO. 860076

TECHNICAL DATA

Voltage: 230V
Load: 2 x 300 W

Protection class:

CE

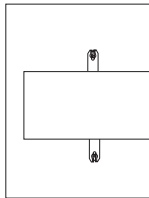
GENERAL REMARKS ON SAFETY

1. Assembly and commissioning of the products only by authorized specialist personnel, observing these assembly instructions, safety instructions and all regulations applicable to the area of application. Carry out standards and regulations!
2. For all work to be carried out on the products (assembly, maintenance, repair, cleaning, etc.) switch off the power supply.
3. The products are only approved for IP 20 areas.
4. Caution! Products (also LED) can become hot during operation.
5. Observe the specified minimum distance of the light source to flammable objects *
6. We reserve the right to make changes to the products at any time! Current data can be found at www.bruck.de
7. With arbitrary changes or improper use any warranty claim expires.



MODE D'EMPLOI

F



ALIMENTATION C DALI DLR

REF. 860076

CARACTERISTIQUES TECHNIQUES

Voltage: 230V
Wattage: 2 x 300 W

Classe de protection:

CE

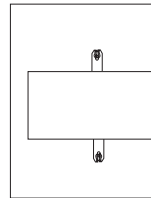
CONSIGNES DE SECURITE GENERALES

1. Le montage et la mise en service des produits ne doivent être effectués que par du personnel spécialisé autorisé, en respectant les présentes instructions de montage, les consignes de sécurité et toutes les réglementations en vigueur dans le domaine d'application. Respecter les normes et réglementations !
2. Pour tous les travaux à effectuer sur les produits (montage, entretien, réparation, nettoyage, etc.) il faut couper l'alimentation électrique.
3. Les produits ne sont homologués que pour les zones IP 20.
4. Attention! Les produits (également LED) peuvent devenir chauds pendant le fonctionnement.
5. Respecter la distance minimale spécifiée entre la source lumineuse et les objets inflammables *
6. Nous nous réservons le droit d'apporter des modifications aux produits à tout moment ! Les données actuelles peuvent être consultées à tout moment sur www.bruck.de
7. En cas de modifications arbitraires ou d'utilisation incorrecte, la garantie expire.



INSTRUCCIONES DE EMPLEO

E



CARRIL C DALI DLR

REF. 860076

DATOS TECNICOS

Voltage: 230V
Carga: 2 x 300 W

Clase de protección:

CE

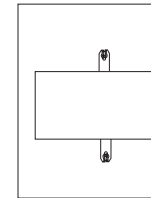
INDICACIONES GENERALES DE SEGURIDAD

1. El montaje y la puesta en marcha de los productos deben ser realizados exclusivamente por personal técnico autorizado, respetando estas instrucciones de montaje, las instrucciones de seguridad y todas las normas aplicables en el área de aplicación. Cumplir con las normas y reglamentos!
2. Para todos los trabajos a realizar en los productos (montaje, mantenimiento, reparación, limpieza, etc.) hay que desconectar la alimentación eléctrica.
3. Los productos sólo están aprobados para áreas IP 20.
4. Precaución! Los productos (también LED) pueden calentarse durante el funcionamiento.
5. Observar la distancia mínima especificada entre la fuente de luz y los objetos inflamables *
6. Nos reservamos el derecho de hacer cambios en los productos en cualquier momento! Los datos actuales se pueden encontrar en www.bruck.de.
7. Con cambios arbitrarios o uso indebido caduca cualquier reclamo de garantía.



ISTRUZIONI PER L'USO

I



BINARIO C DALI DLR

COD. 860076

DATI TECNICI

Tensione: 230V
Wattaggio di lampada: 2 x 300 W

Tipo di protezione:

CE

AVVERTENZE GENERALI PER LA SICUREZZA

1. Montaggio e collegamento della lampada soltanto esclusivamente da personale specializzato autorizzato, nel rispetto delle presenti istruzioni di montaggio, delle istruzioni di sicurezza e di tutte le norme applicabili al campo di applicazione. Eseguire le norme e i regolamenti!
2. Per tutti i lavori da eseguire sui prodotti (montaggio, manutenzione, riparazione, pulizia ecc.) spegnere l'alimentazione elettrica.
3. I prodotti sono approvati solo per ambienti IP 20.
4. Attenzione! I prodotti (anche i LED) possono riscaldarsi in funzione.
5. Rispettare la distanza minima specificata della sorgente luminosa dagli oggetti che sono infiammabili *
6. Ci riserviamo il diritto di apportare modifiche ai prodotti in qualsiasi momento! I dati attuali possono essere trovati in qualsiasi momento all'indirizzo www.Bruck.de
7. In caso di modifiche non autorizzate o di uso improprio, tutti i diritti di garanzia scadano.





DALI PD

Datenblatt

Phase Dimmer Module



Phasendimmer mit
DALI-Steuereingang (DT4)



DALI PD:
Art. Nr. 86458618-25 (RL)
Art. Nr. 86458619-25 (RC)
Art. Nr. 86458619-25U (RLC)

DALI PD 300W:
Art. Nr. 86458618-300 (RL)
Art. Nr. 86458619-300 (RC)
Art. Nr. 86458619-300U (RLC)
Art.Nr. 86458619-300U-HS (RLC HS)



DALI PD Phase Dimmer Module

Überblick

- Dimmen von 230V LED-Retrofit-Leuchtmittel über DALI (Device Type 4 ab Firmware 3.0)
- Typen für Lasten von 3-25W (PD) für Doseneinbau und 10-300W (PD300) für Deckeneinwurf und Hutschiene verfügbar
- Varianten für Phasenabschnitt (ohmsche und kapazitive Lasten), Phasenanschnitt (ohmsche und induktive Lasten) sowie Universaldimmer verfügbar
- Umwandlung des DALI Dimmlevels in eine Spannung mit Phasenabschnitt oder Phasenanschnitt
- Der minimale Dimmlevel (MIN LEVEL) ist über DALI einstellbar
- Zusätzliche Betriebsart als Schalter (DT7 konform) ab Firmware 3.5
- Das Modul repräsentiert einen Teilnehmer am Bus und ist entsprechend adressierbar
- Doppelte Anschlussklemmen zum einfachen Durchschleifen des DALI-Bus

Spezifikation, Kenndaten

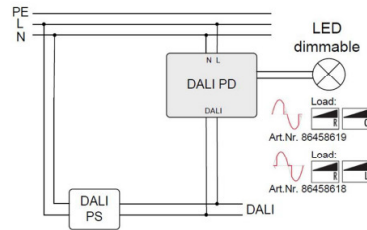
Typ	DALI PD	DALI PD 300W	
Artikelnummer	86458618-25 (RL) 86458619-25 (RC) 86458619-25U (RLC)	86458618-300 (RL) 86458619-300 (RC)	86458619-300U-HS (RLC)

elektrische Daten:

Versorgung	aus DALI-Bus		
typ. Stromaufnahme	6mA		
Eingang	DALI		
Anzahl verwendeter DALI-Adressen	1		
Netzspannung	230Vac		
Phasenab-/anschnittswinkel	0°-180°		
Ausgangslastbereich	3W-25W	10W-300W	
Ausgangsstrom max.	0,2Aeff ac	1,45Aeff ac	

technische Daten:

Abmessungen LxBxH in mm	59x33x15	120x30x20	98x18x56
Verwendung / Montage	Dose	Deckeneinwurf (DE)	Hutschiene
Umgebungstemperatur	0°C bis 50°C	-20°C bis +50°C	
Anschlussdrähte Querschnitt	0,5-1,5 mm ²	1,5-2,5 mm ²	
Schutzart	IP20		



typische Struktur

ACHTUNG:
An die für das Leuchtmittel vorgesehenen Anschlüsse darf kein Potential gelegt werden, es darf ausschließlich das Leuchtmittel angeschlossen werden.
Vor einem Leuchtmitteltausch ist die Anlage Spannungsfrei zu schalten!

Phasenanschnittsdimmer (Art.Nr. 86458618):

Dimmertyp	Zulässige Lasten	Anmerkung
		Nicht für kapazitive Lasten geeignet!

Phasenabschnittsdimmer (Art.Nr. 86458619):

Dimmertyp	Zulässige Lasten	Anmerkung
		Nicht für induktive Lasten geeignet!

Universaldimmer (Art.Nr. 86458619-xxxU):

Dimmertyp	Zulässige Lasten

Dimmertypen:

Phasenanschnittsdimmer
Phasenabschnittsdimmer
Universaldimmer

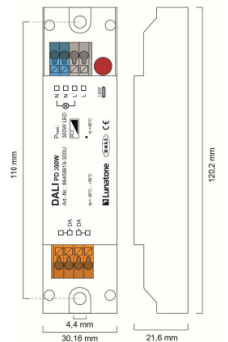
Leistungsbereiche:

3-25W, Gehäuse für Doseneinbau
10-300W, für Deckeneinwurf,
Hutschiene

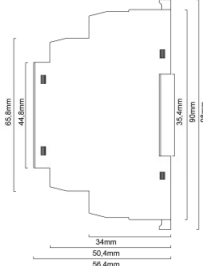
Werden mehrere Lampen am Ausgang angeschlossen dürfen nur gleiche Lasttypen (kapazitiv oder induktiv) verwendet werden!

Info Universaldimmer:

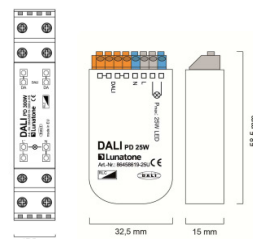
geeignet für ohmsche, induktive und kapazitive Lasten.
Nach dem PowerUp wählt der Dimmer zwischen Abschnittsdimmung (für kapazitive Last) und Anschnittsdimmung (für induktive Last).



Abmessungen Variante PD300 DE



Abmessungen Variante PD300 HS



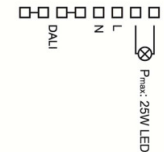
Abmessungen Variante PD



Anschluss Variante PD300 DE



Anschluss Variante PD300 HS



Anschluss Variante PD

Anschluss

Das DALI PD wird am DALI-Bus angeschlossen. Die Versorgung der Ansteuerung und der DALI-Kommunikation erfolgt direkt über den DALI-Bus (Stromaufnahme etwa 6 mA, Versorgung der DALI-Linie etwa durch DALI PS). Der Anschluss an die DALI-Klemmen kann ohne Beachtung der Polung erfolgen. Die verbundenen Kontakte (zum Durchschleifen der Busleitung) sind im Anschlussschema am Gehäuse entsprechend markiert.

Am Eingang des Phasendimmers (L-N) muss die Netzspannung angeschlossen werden. Der Ausgangsbereich des DALI PD reicht je nach Type von 3-25W oder von 10W-300W.

Der maximale Ausgangsstrom des Dimmers darf nicht überschritten werden! Beachten Sie den Leistungsfaktor des Leuchtmittels, der in den Unterlagen des Herstellers angegeben ist (insbesondere bei der Verwendung von Lampen mit Leistungen unter 25W).

Funktion

Das DALI PD ist als Schnittstelle zwischen klassischer Dimmtechnologie (Phasendimmung) und DALI an die Norm für DALI Control Gears (IEC 62386-102) und Device Type 4 Geräte (IEC 62386-205) angelehnt. Das DALI PD Interface wandelt den gewünschten Dimmlevel in ein entsprechendes Spannungssignal mit an- oder

abgeschnittener Phase um. Der Universaldimmer arbeitet je nach Last als Phasenabschnitts- oder Phasenanschnittsdimmer. Die Betriebsart kann über DALI abgefragt werden (DT4). Die Dimmkennlinie ist entsprechend DALI-Standard logarithmisch skaliert. Die Phasen-an/abschnittssteuerung liefert eine an/abgeschnittene Sinusspannung. Der PHYSICAL MINLEVEL beträgt 3%.

Ab Firmwareversion 3.5 verfügt das DALI PD über eine weitere Betriebsart. Es kann von der Betriebsart DT4 (Phasendimmung) auf DT7 (Schalter) umgeschaltet werden. In dieser Betriebsart verhält sich das DALI PD wie ein Schalter. Das Verhalten in diesem Modus entspricht der DALI Norm für DT7 Geräte (IEC62386-208).

In dieser Betriebsart wird die Schaltcharakteristik durch den Vergleich des virtuellen Lampenleistungsniveaus (VDAP) mit 4 Schaltschwellen bestimmt.

Das virtuelle Lampenleistungsniveau (VDAP) entspricht dabei dem Dimmwert eines DALI-EVGs und unterliegt den entsprechenden Eigenschaften (Begrenzung durch MINLEVEL und MAXLEVEL, Dimmgeschwindigkeit durch Fadetime und Faderate).

Für jede Dimmrichtung gibt es 2 Schaltschwellen, welche für den Vergleich mit

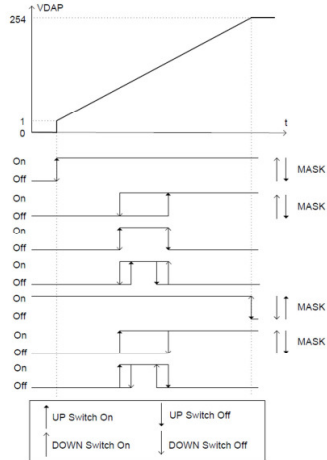
Lunatone

5

dem virtuellen Lampenleistungsniveau herangezogen werden:

virtuelle Dimmrichtung	Vergleich virtueller Dimmlevel mit Schaltschwellen	Aktion Schalt- ausgang
UP	VDAP >= UP SwitchOn Threshold	ON
UP	VDAP >= UP SwitchOff Threshold	OFF
DOWN	VDAP <= DOWN SwitchOn Threshold	ON
DOWN	VDAP <= DOWN SwitchOff Threshold	OFF

Eine Schwelle mit dem Wert „MASK“ ist inaktiv und wird nicht zum Vergleich herangezogen. Einige Beispiele für mögliche Schaltcharakteristiken sind in der folgenden Abbildung gezeigt.

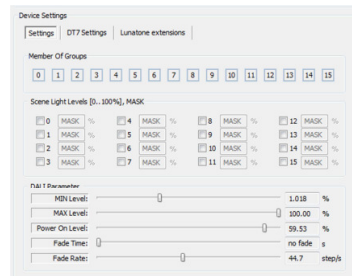


Mit dem Fading lassen sich Ein- und Ausschaltverzögerungen realisieren.

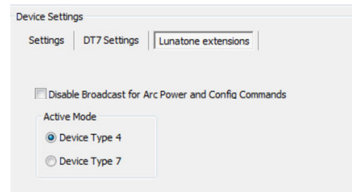
Das Gerät wird vom DALI-Bus versorgt, daher ist der SYSTEM FAILURE LEVEL nur teilweise unterstützt. Bei aktuellen Geräten (erkennbar an Firmware > 4.0) kann zwischen 0%, 100% und MASK gewählt werden, bei älteren Geräten ist der SYSTEM FAILURE LEVEL fest vorgegeben - bei der 25W Variante werden 100%, bei der 300W Variante 0% ausgegeben.

Die Einstellungen können einfach mit dem DALI Cockpit Softwaretool vorgenommen werden:

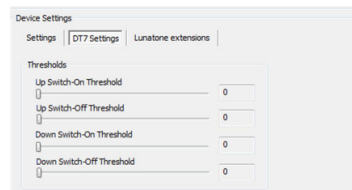
Allgemeine Einstellungen:



Lunatone Features:



DT7 Settings:



Lunatone

6

Bestellinformation

Artikelnummer: 864586xx – (Zusatz)

86458618-25:
Phasenanschnittsdimmer (RL), 3-25W, Dose

86458618-300:
Phasenanschnittsdimmer (RL), 10-300W, Deckeneinwurf, auf Anfrage auch als Modul für Hutschieneinstallation erhältlich

86458619-25:
Phasenabschnittsdimmer (RC), 3-25W, Dose

86458619-300:
Phasenabschnittsdimmer (RC), 10-300W, Deckeneinwurf, auf Anfrage auch als Modul für Hutschieneinstallation erhältlich

86458619-25U:
Universaldimmer (RLC), 3-25W, Dose

86458619-300U:
Universaldimmer (RLC), 10-300W, Deckeneinwurf

86458619-300U-HS:
Universaldimmer (RLC), 10-300W, Hutschiene

Weiterführende Informationen und Zubehör

DALI-Cockpit – kostenlose Konfigurationssoftware für DALI-Systeme
<http://lunatone.at/de/dali-systeme/software/>

DALI-Produkte von Lunatone
<http://www.lunatone.at/de/>

Lunatone Datenblätter und Manuals
<http://lunatone.at/de/downloads/>

Kontakt:

Technische Fragen: support@lunatone.com

Anfragen: sales@lunatone.com

www.lunatone.com



Disclaimer

Änderungen vorbehalten. Alle Angaben ohne Gewähr. Das Datenblatt bezieht sich auf den aktuellen Auslieferungszustand

Die Kompatibilität mit anderen Geräten ist vor der Installation zu prüfen.