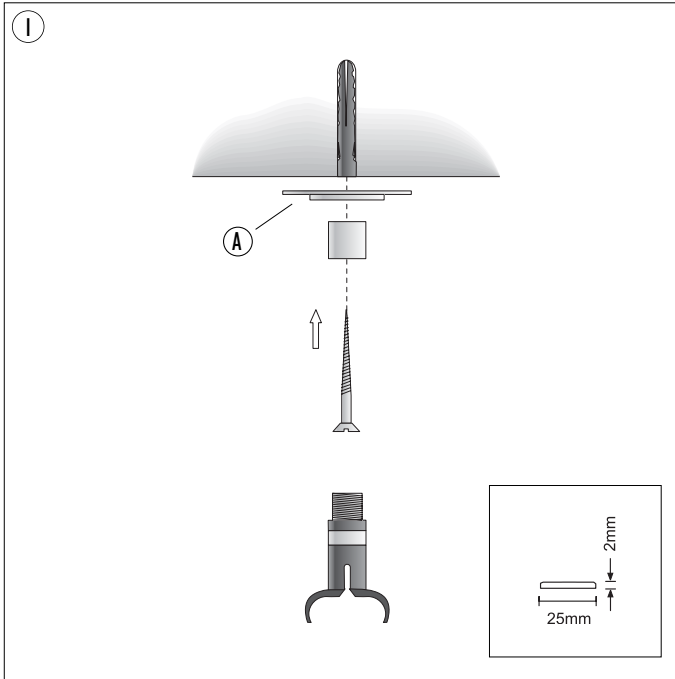


GEBRAUCHSANLEITUNG

D



VIA NV-SCHIENENSYSTEM

D



TELLERSCHEIBE VIA

ART.-NO. 160 533

TECHNISCHE DATEN

Beschreibung: Tellerscheibe zur Vergrößerung der Auflagefläche.
Material: Messing, Gummi

LIEFERUMFANG

1 Tellerscheibe komplett

TELLERSCHEIBE

Wir empfehlen zum Erreichen einer größeren Auflagefläche im Bereich von Leichtbaudecken und Wänden bei unserem Produkten:

- Abhängung mit Ring
 - Wandbefestigung
 - Clip
 - Wandbefestigung mit Einspeisung
 - Distanzstück
 - Winkelabhängung
 - Wandabhängung
 - Kreuzungspunkt
- den Einsatz der Tellerscheibe A.

I

VIA LV TRACK SYSTEM

GB



PLATE DISC VIA

ART.-NO. 160 533

TECHNICAL CHARACTERISTICS

Description: Plate disc for widening the support surface.
Material: brass, rubber

DELIVERY PACKAGE

1 plate disc, complete

INSTRUCTIONS FOR USE

GB

PLATE DISC

We recommend the following parts of our products and the application of the plate disc A in order to achieve a larger support surface within the range of ceilings of light construction and walls of our products:

- suspension with ring
- wall fixation
- clip
- wall fixation with alimentation
- distance piece
- angle suspension
- wall suspension
- crossing point

I

VIA SYSTÈME À BAS VOLTAGE

F



DISQUE EN FORME DE PLAT VIA

ART.-NO. 160 533

CARACTÉRISTIQUES TECHNIQUES

Description: Disque pour augmenter le surface de support.
Matériaux: laiton, gomme

CONTÉNU DE LA LIVRAISON

1 disque, complet

MODE D'EMPLOI

F

DISQUE EN FORME DE PLAT

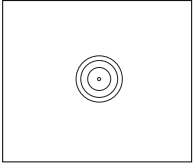
Recommandons les parties de nos produits et l'application du disque A pour acquérir un surface plus ample entre le marque de légère construction de plafonds et murs de nos produits:

- suspension avec anneau
- fixation murale
- clip
- fixation avec alimentation
- pièce de distance
- suspension angulaire
- suspension murale
- point de crois

I

VIA SISTEMA DE BAJO VOLTAJE E

MODO DE EMPLEO E



DISCO DE PLATO VIA
ART.-NO. 160 533

DISCO DE PLATO
Recomendamos las partes siguientes de nuestros productos y la aplicación del disco **A** para adquirir una superficie más amplia dentro del marco de ligera construcción de techos y paredes de nuestros productos: I

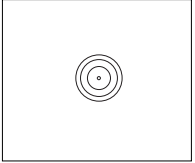
- suspensión con anillo
- fijación mural
- clip
- fijación con alimentación
- pieza de distancia
- suspensión angular
- suspensión mural
- punto de cruce

DATOS TÉCNICOS
Descripción: Disco para ensanchar la superficie de soporte.
Material: latón, goma

CONTENIDO DE LA ENTREGA
1 disco en forma de plato, completo

VIA SISTEMA A BASSO VOLTAGGIO I

ISTRUZIONI PER L'USO I



DISCO DI PIATTO VIA
ART.-NO. 160 533

DISCO DI PIATTO
Raccomandiamo le parti dei nostri prodotti e l'applicazione del disco **A** per acquistare una superficie più ampia fra le marche di leggera costruzione di soffitti e pareti dei nostri prodotti: I

- sospensione con anello
- fissaggio murale
- clip
- fissaggio con alimentazione
- pezzo di distanza
- sospensione angolare
- sospensione murale
- punto d'incrocio

DATI TECNICI
Descrizione: Disco di piatto per aumentare la superficie di supporto.
Materiale: ottone, gomma

CONTENUTO DELLA CONSEGNA
1 disco di piatto, completo

PLANUNGSHILFE PLANNING AIDS AIDE DE PLANIFICATION AYUDA DE PLANIFICACIÓN AIUTO DI PLANIFICAZIONE

