

## GEBRAUCHSANLEITUNG

D

**VERBINDER SCHIENE SPEZIAL MICRO**  
 ART.-NO. 600085



## INSTRUCTION MANUAL

GB

**CONNECTOR RAIL SPECIAL**  
 ART.-NO. 600085



## MODE D'EMPLOI

F

**CONNECTEUR RAIL SPÉCIAL**  
 REF. 600085



## INSTRUCCIONES DE EMPLEO

E

**CONECTOR RAIL ESPECIAL**  
 REF. 600085



## ISTRUZIONI PER L'USO

I

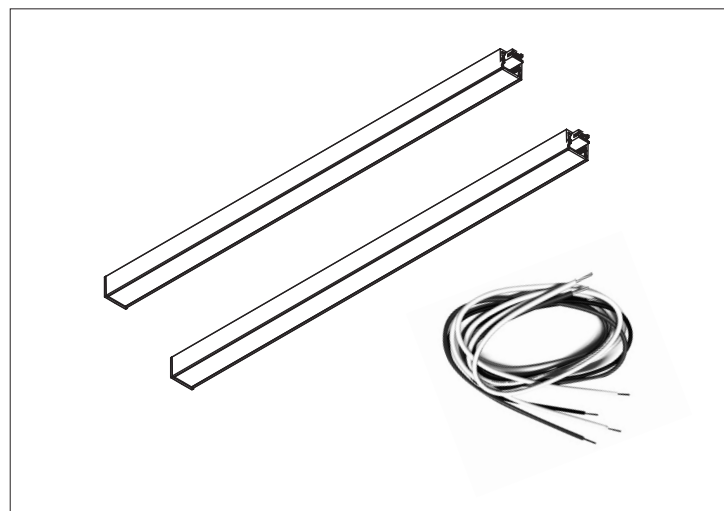
**CONNETTORE A BINARIO SPECIALE**  
 REF. 600085



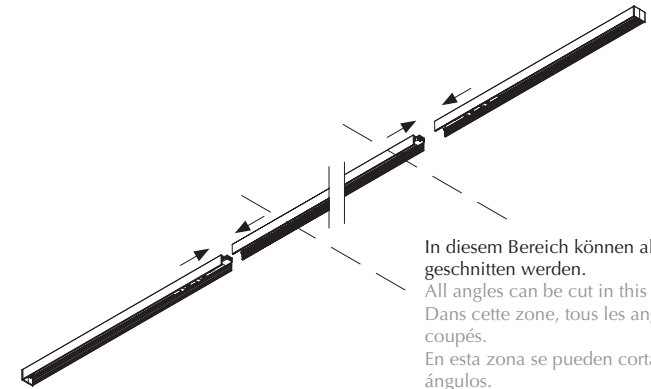
### TECHNISCHE DATEN

Leistung/Power/Puissance/ 100W  
 Potencia/Wattaggio

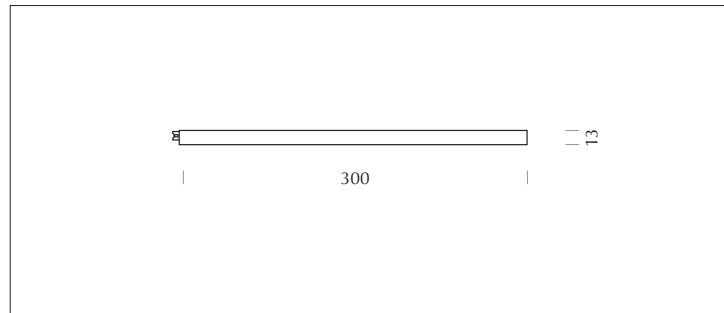
DALI



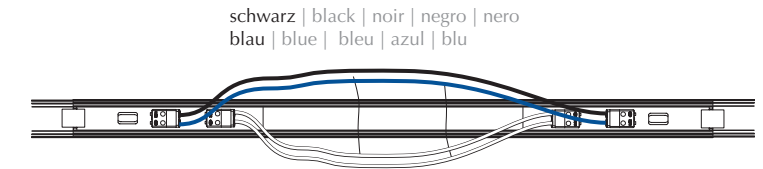
2.



In diesem Bereich können alle Winkel geschnitten werden.  
 All angles can be cut in this area.  
 Dans cette zone, tous les angles peuvent être coupés.  
 En esta zona se pueden cortar todos los ángulos.  
 In quest'area è possibile tagliare tutti gli angoli.

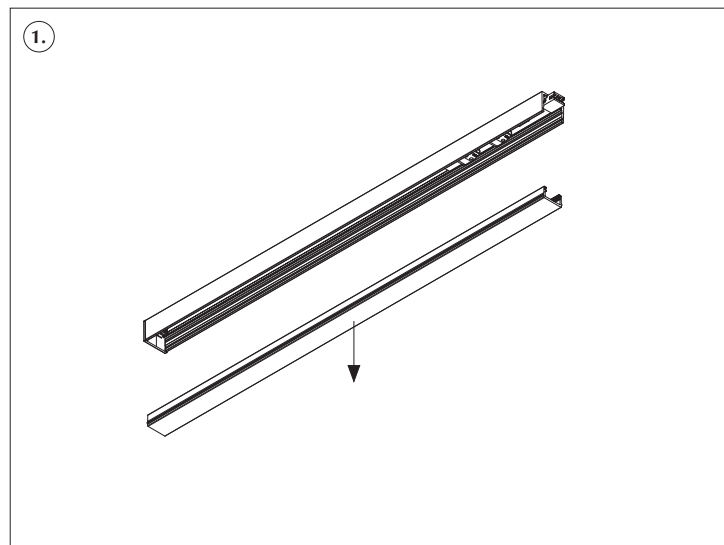


3.



schwarz | black | noir | negro | nero  
 blau | blue | bleu | azul | blu

DAL weiß | white | blanc | blanco | bianco |



4.

