

GEBRAUCHSANLEITUNG

D


EINSPEISUNG R MICRO

ART.-NO. 600050



TECHNISCHE DATEN

Spannung: 230VAC
Leistung: 100W

Schutzklasse: 

 DALI



ALLGEMEINE SICHERHEITSHINWEISE



Nur autorisiertes Fachpersonal darf die Montage und Inbetriebnahme des Leuchtensystems unter Berücksichtigung dieser Montageanleitung, Sicherheitshinweise und aller für den jeweiligen Anwendungsbereich geltenden Normen und Vorschriften durchführen. Der Hersteller übernimmt keine Haftung für Schäden, die durch unsachgemäße Montage oder Inbetriebnahme entstehen.

Der vorgesehene Anwendungsbereich und die Montageart des Leuchtensystems muss entsprechend den Vorgaben eingehalten werden. Nach erfolgter Montage ist die sichere Befestigung der Leuchtensystems zu überprüfen.

Vor jedem Wechsel der Leuchten und vor allen sonstigen Arbeiten an der Leuchte (z.B. Reinigung) ist die Netzspannung abzuschalten.

Für die Reinigung der Leuchte/n kann ein weiches Tuch (z.B. Microfasertuch) verwendet werden. Während der Arbeiten an der Leuchte unbedingt eine direkte Berührung der LED-Lichtaustrittsfläche vermeiden.

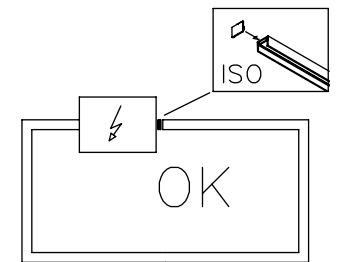
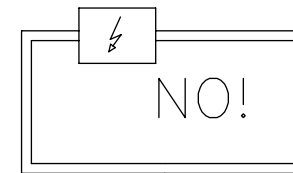
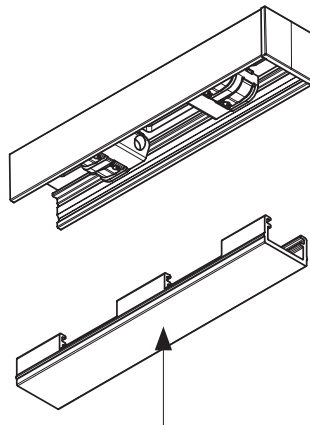
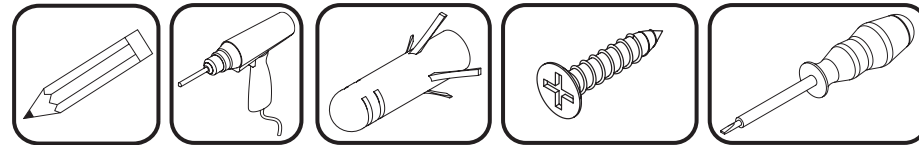
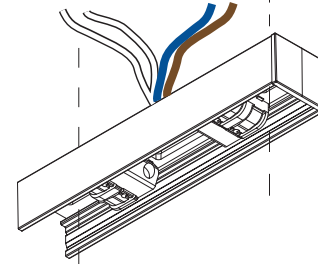
Bei nachträglichen Änderungen oder Umbauten an der Leuchte übernimmt die Bruck GmbH & Co. KG keine Haftung auf das Produkt und führt zum Verlust des Gewährleistungsanspruchs gegenüber dem Hersteller. Die Bruck GmbH & Co. KG übernimmt keinerlei Haftung für eventuelle Irrtümer oder Druckfehler. Wir behalten uns vor, jederzeit Änderungen an unseren Produkten vorzunehmen. Aktuelle Daten stellen wir jederzeit unter www.bruck.de zur Verfügung. Diese Montageanleitung für Wartungsarbeiten gut aufbewahren!



Endkappe entfernen | remove end cap | enlever le couvercle | Quitar la tapa del extremo |rimuovere il coperchio terminale

DA - weiß | white | blanc | blanco | bianco
DA - weiß | white | blanc | blanco | bianco

24V braun | brown | marrone | marrón | marron
24V blau | blue | bleu | azul | blu



INSTRUCTION MANUAL

GB

POWER FEED FIN/CENTRE R MICRO

ART.-NO. 600050



TECHNICAL DATA

Voltage: 230VAC
Power: 100W

Protection Class:

DALI

MODE D'EMPLOI

F

ALIMENTATION FIN/CENTRE R MICRO

REF. 600050



CARACTERISTIQUES TECHNIQUES

Voltage: 230VAC
Puissance: 100W

Classe de protection:

DALI

INSTRUCCIONES DE EMPLEO

E

ALIMENTACIÓN R MICRO

REF. 600050



DATOS TECNICOS

Voltage: 230VAC
Potencia: 100W

Clase de protección:

DALI

ISTRUZIONI PER L'USO

I

IMMISSIONE IN RETE R MICRO

COD. 600050



DATI TECNICI

Tensione: 230VAC
Wattaggio: 100W

Tipo di protezione:

DALI



GENERAL REMARKS ON SAFETY



Only authorised specialist personnel may install and commission the lighting system, taking into account these installation instructions, safety instructions and all standards and regulations applicable to the respective area of application. The manufacturer accepts no liability for damage caused by improper installation or commissioning. The intended area of application and the type of installation of the lighting system must be observed in accordance with the specifications. After installation, check that the luminaire system is securely fastened. Always switch off the mains voltage before changing the luminaires and before carrying out any other work on the luminaire (e.g. cleaning). A soft cloth (e.g. microfibre cloth) can be used to clean the luminaire(s). Avoid direct contact with the LED light-emitting surface while working on the light. In the event of subsequent modifications or conversions to the light, Bruck GmbH & Co. KG accepts no liability for the product and will result in the loss of the warranty claim against the manufacturer. Bruck GmbH & Co. KG accepts no liability for any errors or misprints. We reserve the right to make changes to our products at any time. We make current data available at any time at www.bruck.de. Keep these installation instructions in a safe place for maintenance work!



CONSIGNES DE SECURITE GENERALES



Seul le personnel spécialisé autorisé est habilité à effectuer le montage et la mise en service du système d'éclairage en tenant compte de ces instructions de montage, des consignes de sécurité et de toutes les normes et prescriptions en vigueur pour le domaine d'application concerné. Le fabricant décline toute responsabilité pour les dommages résultant d'un montage ou d'une mise en service non conforme. Le domaine d'application prévu et le type de montage du système de luminaires doivent être respectés conformément aux instructions. Une fois le montage terminé, il convient de vérifier que le système de luminaires est bien fixé. Avant tout changement de luminaire et avant toute autre intervention sur le luminaire (par ex. nettoyage), la tension secteur doit être coupée. Pour le nettoyage du/des luminaire(s), on peut utiliser un chiffon doux (par exemple un chiffon en microfibrés). Pendant les travaux sur le luminaire, éviter impérativement tout contact direct avec la surface de sortie de la lumière des LED. En cas de modifications ou de transformations ultérieures du luminaire, Bruck GmbH & Co. KG n'assume aucune responsabilité sur le produit et entraîne la perte de droit à la garantie vis-à-vis du fabricant. La société Bruck GmbH & Co. KG n'assume aucune responsabilité pour d'éventuelles erreurs ou fautes d'impression. Nous nous réservons le droit de procéder à tout moment à des modifications de nos produits. Nous mettons à tout moment les données actuelles à disposition sur www.bruck.de. Conserver soigneusement ces instructions de montage pour les travaux de maintenance !



INDICACIONES GENERALES DE SEGURIDAD



La instalación y la puesta en servicio del sistema de iluminación sólo podrán ser realizadas por personal especializado autorizado, teniendo en cuenta las presentes instrucciones de instalación, las instrucciones de seguridad y todas las normas y reglamentos aplicables al respectivo ámbito de aplicación. El fabricante no se hace responsable de los daños causados por una instalación o puesta en servicio inadecuadas. El ámbito de aplicación previsto y el tipo de instalación del sistema de alumbrado deben respetarse de acuerdo con las especificaciones. Tras la instalación, compruebe que el sistema de luminarias está bien sujeto. Desconecte siempre la tensión de red antes de cambiar las luminarias y antes de realizar cualquier otro trabajo en la luminaria (por ejemplo, limpieza). Para limpiar la(s) luminaria(s) puede utilizarse un paño suave (por ejemplo, de microfibra). Evite el contacto directo con la superficie emisora de luz LED mientras trabaja en la luminaria. En caso de modificaciones o transformaciones posteriores de la luminaria, Bruck GmbH & Co. KG no asumirá ninguna responsabilidad por el producto y se perderá el derecho de garantía frente al fabricante. Bruck GmbH & Co. KG no asume ninguna responsabilidad por errores o erratas. Nos reservamos el derecho a realizar cambios en nuestros productos en cualquier momento. Ponemos a su disposición datos actuales en cualquier momento en www.bruck.de. Guarde estas instrucciones de montaje en un lugar seguro para los trabajos de mantenimiento.



AVVERTENZE GENERALI PER LA SICUREZZA



L'installazione e la messa in funzione del sistema di illuminazione devono essere eseguite esclusivamente da personale specializzato e autorizzato, tenendo conto delle presenti istruzioni per l'installazione, delle norme di sicurezza e di tutte le norme e i regolamenti applicabili al rispettivo settore di applicazione. Il produttore non si assume alcuna responsabilità per i danni causati da un'installazione o una messa in funzione non corretta. L'area di applicazione prevista e il tipo di installazione del sistema di illuminazione devono essere rispettati in base alle specifiche. Dopo l'installazione, verificare che il sistema di illuminazione sia fissato saldamente. Disattivare sempre la tensione di rete prima di sostituire gli apparecchi e prima di eseguire qualsiasi altro intervento sull'apparecchio (ad esempio, la pulizia). Per la pulizia degli apparecchi è possibile utilizzare un panno morbido (ad es. un panno in microfibra). Evitare il contatto diretto con la superficie di emissione della luce LED durante gli interventi sull'apparecchio. In caso di successive modifiche o trasformazioni dell'apparecchio, Bruck GmbH & Co. KG non si assume alcuna responsabilità per il prodotto e comporta la perdita del diritto di garanzia nei confronti del produttore. Bruck GmbH & Co. KG non si assume alcuna responsabilità per eventuali errori o refusi di stampa. Ci riserviamo il diritto di apportare modifiche ai nostri prodotti in qualsiasi momento. I dati aggiornati sono disponibili in qualsiasi momento sul sito www.bruck.de. Conservare queste istruzioni di montaggio in un luogo sicuro per i lavori di manutenzione!

