

BLOP luminaires suspendus

BLOP 100° DLR

864407sw

LED

419,00 €

detail.deliveryTimeAvailable2

Couleur du corps

peint en noir

Système

DUOLARE 230V rail

Angle de rayonnement

100°

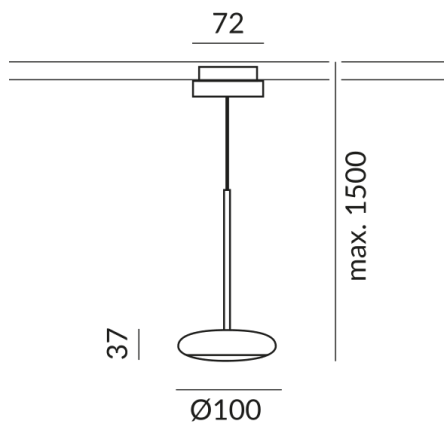
Type d'ampoule

AC-LED

Couleur de la lumière

2.700K

Données techniques



Tension d'alimentation primaire

230 Volt

Dimmable

Phasenabschnitt (C)

Puissance absorbée

019d53f8cdf7160b8913121e577f4b8
Watt

Couleur de lumière

2700 K

Option

Optional 3000k

Flux lumineux LED

950 lm

Indice de rendu des couleurs

CRI 90

Classe de protection

2

Indice de protection

IP20

Poids

0.45 kg

Design

Dirk Wortmeyer



Remarque sur le fonctionnement des lampes LED

Nous vous remercions d'avoir choisi nos lampes LED.

Afin de garantir les meilleures performances et la longévité de votre nouvel éclairage, veuillez respecter les consignes suivantes:

1. Pour le fonctionnement des luminaires à LED, des modifications visibles et momentanées de la lumière peuvent se produire en raison de variations de tension dans le réseau. Cela ne constitue pas un défaut du luminaire.
2. Pour faire varier l'intensité des luminaires LED. Toutes les lampes LED ne sont pas compatibles avec tous les variateurs. Veuillez vérifier la compatibilité avant l'installation. Une incompatibilité ne constitue pas un défaut du luminaire.
3. Scintillement en cas de réglage bas du variateur (à partir de 50%) : Lors de l'utilisation de variateurs, un léger scintillement peut se produire à des réglages bas. Il s'agit d'un comportement normal et ne constitue pas un défaut du luminaire.