



CANTARA NAT

luminaires suspendus

CANTARA NAT 300 DLR

864337sw

LED

859,00 €

Disponible, délai de livraison : 7 Jours

Systeme

DUOLARE 230V rail

Couleur du corps

peint en noir

Couleur de teinte

chêne

Diamètre

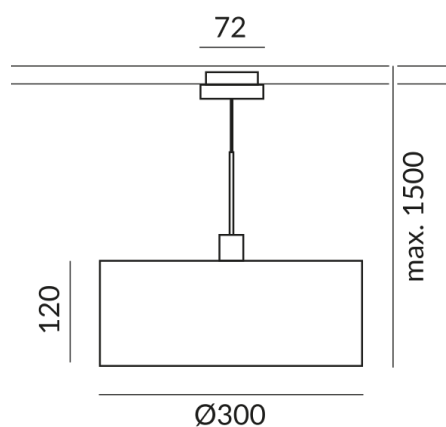
300mm

Type d'ampoule

AC-LED

Couleur de la lumière

2.700K



Données techniques

Couleur de l'abat-jour

chêne

Tension d'alimentation primaire

230 Volt

Dimmable

Phasenabschnitt (C)

Puissance absorbée

019d53eef6ac70bf8082e55c98f95455
Watt

Couleur de lumière

2700 K

Option

Optional 3000k

Flux lumineux LED

800 lm

Indice de rendu des couleurs

CRI 90

Classe de protection

2

Indice de protection

IP20

Poids



1.57 kg

Design
BRUCK Werksdesign

Remarque sur le fonctionnement des lampes LED

Nous vous remercions d'avoir choisi nos lampes LED.

Afin de garantir les meilleures performances et la longévité de votre nouvel éclairage, veuillez respecter les consignes suivantes:

1. Pour le fonctionnement des luminaires à LED, des modifications visibles et momentanées de la lumière peuvent se produire en raison de variations de tension dans le réseau. Cela ne constitue pas un défaut du luminaire.
2. Pour faire varier l'intensité des luminaires LED. Toutes les lampes LED ne sont pas compatibles avec tous les variateurs. Veuillez vérifier la compatibilité avant l'installation. Une incompatibilité ne constitue pas un défaut du luminaire.
3. Scintillement en cas de réglage bas du variateur (à partir de 50%) : Lors de l'utilisation de variateurs, un léger scintillement peut se produire à des réglages bas. Il s'agit d'un comportement normal et ne constitue pas un défaut du luminaire.

BRUCK GmbH & Co. KG
Industriestr. 22a
44628 Herne

Tel: +49 (0)2323 - 5910
E-Mail: sales@bruck.de

<https://bruck.de>