



# CANTARA VERRE

## luminaires suspendus

CANTARA VERRE 300 DLR, 10W, CdP2,  
2700K, verre noir or

864330sw  
LED  
859,00 €

Disponible, délai de livraison : 7 Jours

### Couleur du corps

peint en noir

### Diamètre

300mm

### Système

DUOLARE 230V rail

### Couleur de teinte

noir, intérieur or

### Type d'ampoule

AC-LED

### Couleur de la lumière

2.700K

## Données techniques

### Couleur de l'abat-jour

noir, intérieur or

### Tension d'alimentation primaire

230 Volt

### Dimmable

Phasenabschnitt (C)

### Puissance absorbée

10 Watt

### Couleur de lumière

2700 K

### Option

Optional 3000k

### Flux lumineux LED

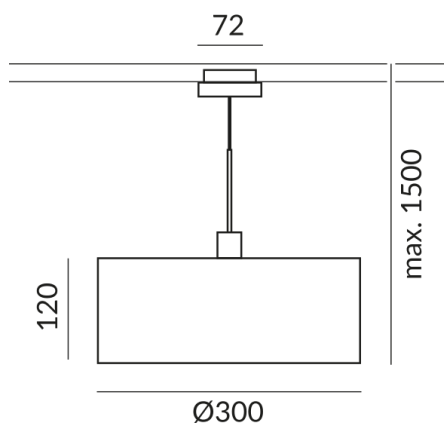
800 lm

### Indice de rendu des couleurs

CRI 90

### Classe de protection

2



**Indice de protection**

IP20

**Poids**

2.59 kg

**Design**

BRUCK Werksdesign

**Remarque sur le fonctionnement des lampes LED**

Nous vous remercions d'avoir choisi nos lampes LED.

Afin de garantir les meilleures performances et la longévité de votre nouvel éclairage, veuillez respecter les consignes suivantes:

1. Pour le fonctionnement des luminaires à LED, des modifications visibles et momentanées de la lumière peuvent se produire en raison de variations de tension dans le réseau. Cela ne constitue pas un défaut du luminaire.
2. Pour faire varier l'intensité des luminaires LED. Toutes les lampes LED ne sont pas compatibles avec tous les variateurs. Veuillez vérifier la compatibilité avant l'installation. Une incompatibilité ne constitue pas un défaut du luminaire.
3. Scintillement en cas de réglage bas du variateur (à partir de 50%) : Lors de l'utilisation de variateurs, un léger scintillement peut se produire à des réglages bas. Il s'agit d'un comportement normal et ne constitue pas un défaut du luminaire.

---

**BRUCK GmbH & Co. KG**  
Industriestr. 22a  
44628 Herne

Tel: +49 (0)2323 - 5910  
E-Mail: [sales@bruck.de](mailto:sales@bruck.de)

<https://bruck.de>