



# TUTO II luminaires suspendus

TUTO II DLR

864260gr

LED

259,00 €

Disponible, délai de livraison : 7 Jours

**Couleur du corps**

peint gris

**Système**

DUOLARE 230V rail

**Angle de rayonnement**

110°

## Données techniques

**Tension d'alimentation primaire**

230 Volt

**Dimmable**

Phasenabschnitt (C)

**Puissance absorbée**

019d53eef6ac70bf8082e55c98f95455

Watt

**Couleur de lumière**

2700 K

**Flux lumineux LED**

800 lm

**Indice de rendu des couleurs**

CRI 90

**Classe de protection**

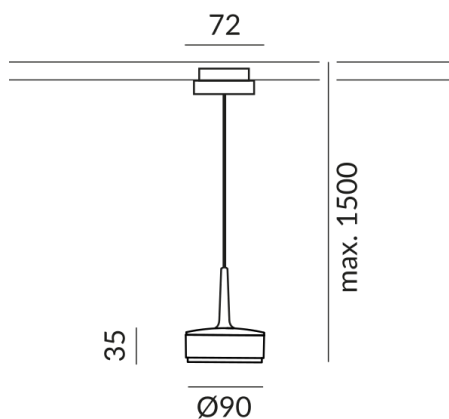
2

**Indice de protection**

IP20

**Poids**

0.43 kg





#### Remarque sur le fonctionnement des lampes LED

Nous vous remercions d'avoir choisi nos lampes LED.

Afin de garantir les meilleures performances et la longévité de votre nouvel éclairage, veuillez respecter les consignes suivantes:

1. Pour le fonctionnement des luminaires à LED, des modifications visibles et momentanées de la lumière peuvent se produire en raison de variations de tension dans le réseau. Cela ne constitue pas un défaut du luminaire.
2. Pour faire varier l'intensité des luminaires LED. Toutes les lampes LED ne sont pas compatibles avec tous les variateurs. Veuillez vérifier la compatibilité avant l'installation. Une incompatibilité ne constitue pas un défaut du luminaire.
3. Scintillement en cas de réglage bas du variateur (à partir de 50%) : Lors de l'utilisation de variateurs, un léger scintillement peut se produire à des réglages bas. Il s'agit d'un comportement normal et ne constitue pas un défaut du luminaire.