



SILVA NEO 110

luminaires suspendus

SILVA NEO 110 DLR, 8W, CdP2, 2700K,
verre blmg dico

Articles en fin de série dans le catalogue, disponibles
jusqu'à épuisement des stocks

864181mcgy

LED

529,00 €

Disponible, délai de livraison : 4 Semaines

Couleur du corps

chromé mat / laqué

Couleur de teinte

magenta bleu

Système

DUOLARE 230V rail

Type d'ampoule

AC-LED

Couleur de la lumière

2.700K

Statut de l'assortiment

Articles du catalogue

Données techniques

Couleur de l'abat-jour

magenta bleu

Tension d'alimentation primaire

230 Volt

Dimmable

Phasenabschnitt (C)

Puissance absorbée

8 Watt

Couleur de lumière

2700 K

Option

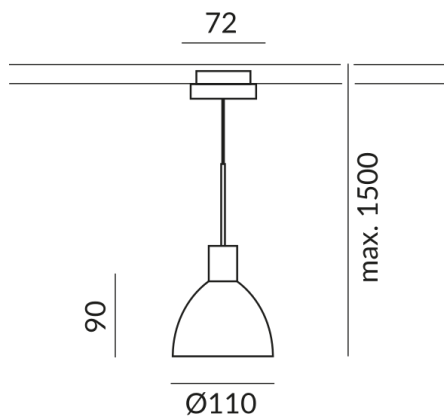
Optional 3000k

Flux lumineux LED

650 lm

Indice de rendu des couleurs

CRI 90



Classe de protection

2

Indice de protection

IP20

Poids

0.58 kg

Design

BRUCK Werksdesign

Remarque sur le fonctionnement des lampes LED

Nous vous remercions d'avoir choisi nos lampes LED.

Afin de garantir les meilleures performances et la longévité de votre nouvel éclairage, veuillez respecter les consignes suivantes:

1. Pour le fonctionnement des luminaires à LED, des modifications visibles et momentanées de la lumière peuvent se produire en raison de variations de tension dans le réseau. Cela ne constitue pas un défaut du luminaire.
2. Pour faire varier l'intensité des luminaires LED. Toutes les lampes LED ne sont pas compatibles avec tous les variateurs. Veuillez vérifier la compatibilité avant l'installation. Une incompatibilité ne constitue pas un défaut du luminaire.
3. Scintillement en cas de réglage bas du variateur (à partir de 50%) : Lors de l'utilisation de variateurs, un léger scintillement peut se produire à des réglages bas. Il s'agit d'un comportement normal et ne constitue pas un défaut du luminaire.

BRUCK GmbH & Co. KG
Industriestr. 22a
44628 Herne

Tel: +49 (0)2323 - 5910
E-Mail: sales@bruck.de

<https://bruck.de>