



MONO GU10 spots

MONO SPOT GU10 DLR

864120sw

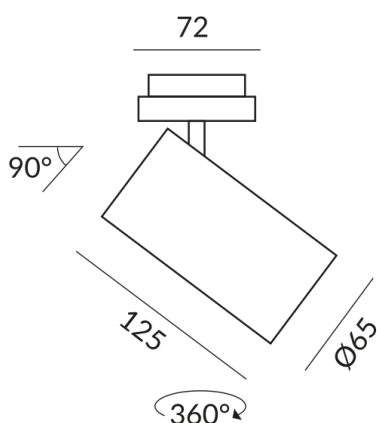
G10

169,90 €

Disponible, délai de livraison : 3-5 Jours

Couleur du corps

peint en noir



Données techniques

Tension d'alimentation primaire

230 Volt

Dimmable

Universal (L.C)

Puissance absorbée

019d53ee084b7083bb261790bd7e0fde

Watt

Classe de protection

1

Indice de protection

IP20

Poids

0.36 kg



BRUCK GmbH & Co. KG
Industriestr. 22a
44628 Herne

Tel: +49 (0)2323 - 5910
E-Mail: sales@bruck.de

<https://bruck.de>