

ACT II spots

ACT II 30° DLR

864111gr

LED

289,00 €

Disponible, délai de livraison : 3-5 Jours

Couleur du corps

peint gris

Système

DUOLARE 230V rail

Angle de rayonnement

30°

Données techniques

Tension d'alimentation primaire

230 Volt

Dimmable

Phasenabschnitt (C)

Puissance absorbée

019d53eef6ac70bf8082e55c98f95455

Watt

Couleur de lumière

2700 K

Flux lumineux LED

800 lm

Indice de rendu des couleurs

CRI 90

Classe de protection

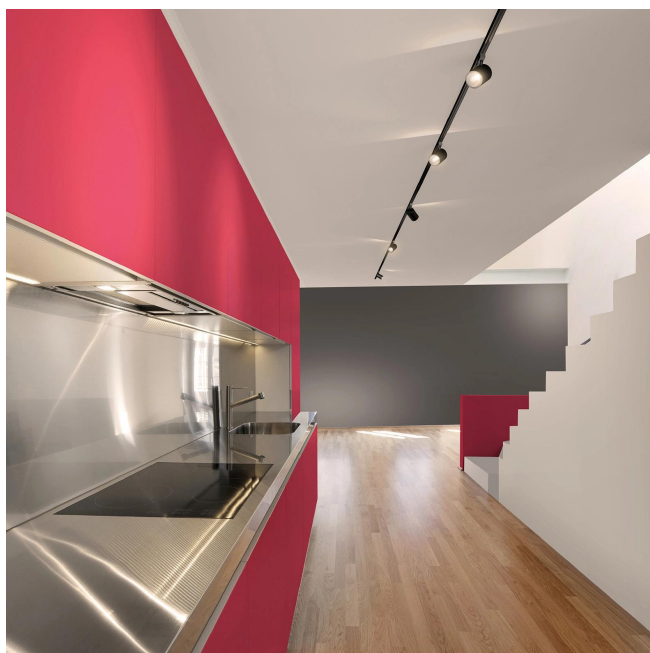
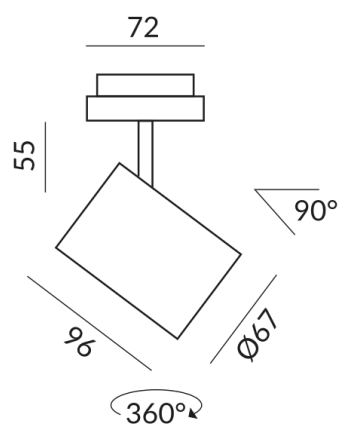
1

Indice de protection

IP20

Poids

0.3 kg



Remarque sur le fonctionnement des lampes LED

Nous vous remercions d'avoir choisi nos lampes LED.

Afin de garantir les meilleures performances et la longévité de votre nouvel éclairage, veuillez respecter les consignes suivantes:

1. Pour le fonctionnement des luminaires à LED, des modifications visibles et momentanées de la lumière peuvent se produire en raison de variations de tension dans le réseau. Cela ne constitue pas un défaut du luminaire.
2. Pour faire varier l'intensité des luminaires LED. Toutes les lampes LED ne sont pas compatibles avec tous les variateurs. Veuillez vérifier la compatibilité avant l'installation. Une incompatibilité ne constitue pas un défaut du luminaire.
3. Scintillement en cas de réglage bas du variateur (à partir de 50%) : Lors de l'utilisation de variateurs, un léger scintillement peut se produire à des réglages bas. Il s'agit d'un comportement normal et ne constitue pas un défaut du luminaire.

BRUCK GmbH & Co. KG
Industriestr. 22a
44628 Herne

Tel: +49 (0)2323 - 5910
E-Mail: sales@bruck.de

<https://bruck.de>