

# EUCLID luminaires suspendus

EUCLID 80° DLR

864015sw-132

LED

449,00 €

Disponible, délai de livraison : 7 Jours

**Couleur du corps**

peint en noir

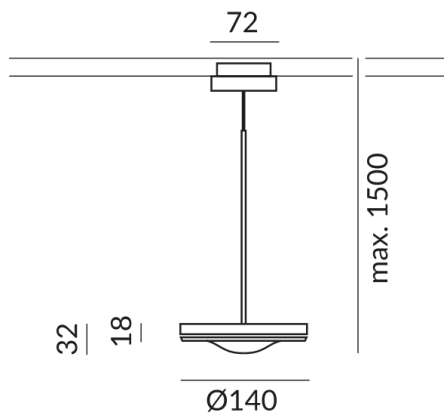
**Système**

DUOLARE 230V rail

**Couleur de la lumière**

3.000K

## Données techniques



**Tension d'alimentation primaire**

230 Volt

**Dimmable**

Phasenabschnitt (C)

**Puissance absorbée**

019d53eef6ac70bf8082e55c98f95455  
Watt

**Couleur de lumière**

2700 K

**Option**

Optional 3000k

**Flux lumineux LED**

800 lm

**Indice de rendu des couleurs**

CRI 90

**Classe de protection**

2

**Indice de protection**

IP20

**Poids**

0.47 kg

**Design**

Dirk Wortmeyer



#### Remarque sur le fonctionnement des lampes LED

Nous vous remercions d'avoir choisi nos lampes LED.

Afin de garantir les meilleures performances et la longévité de votre nouvel éclairage, veuillez respecter les consignes suivantes:

1. Pour le fonctionnement des luminaires à LED, des modifications visibles et momentanées de la lumière peuvent se produire en raison de variations de tension dans le réseau. Cela ne constitue pas un défaut du luminaire.
2. Pour faire varier l'intensité des luminaires LED. Toutes les lampes LED ne sont pas compatibles avec tous les variateurs. Veuillez vérifier la compatibilité avant l'installation. Une incompatibilité ne constitue pas un défaut du luminaire.
3. Scintillement en cas de réglage bas du variateur (à partir de 50%) : Lors de l'utilisation de variateurs, un léger scintillement peut se produire à des réglages bas. Il s'agit d'un comportement normal et ne constitue pas un défaut du luminaire.