



ADD luminaires suspendus

ADD E27 DLR, AGL, 9W, 230V, CdP2, noir

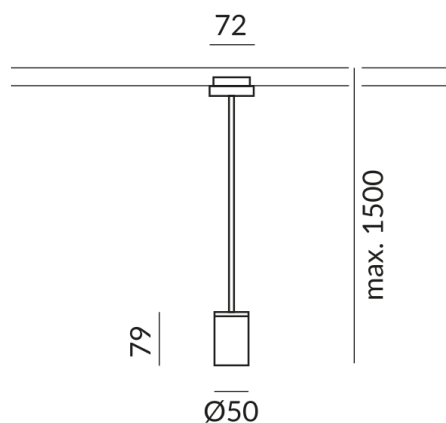
860690sw
LED
109,00 €

Disponible, délai de livraison : 7 Jours

Système
DUOLARE 230V rail

Couleur du corps
peint en noir

Données techniques



Tension d'alimentation primaire
230 Volt

Dimmable
Universal (L,C)

Puissance absorbée
019d53eebf7a7069b82b1bd98c766970
Watt

Classe de protection
2

Indice de protection
IP20

Poids
0.36 kg



Remarque sur le fonctionnement des lampes LED

Nous vous remercions d'avoir choisi nos lampes LED.

Afin de garantir les meilleures performances et la longévité de votre nouvel éclairage, veuillez respecter les consignes suivantes:

1. Pour le fonctionnement des luminaires à LED, des modifications visibles et momentanées de la lumière peuvent se produire en raison de variations de tension dans le réseau. Cela ne constitue pas un défaut du luminaire.
2. Pour faire varier l'intensité des luminaires LED. Toutes les lampes LED ne sont pas compatibles avec tous les variateurs. Veuillez vérifier la compatibilité avant l'installation. Une incompatibilité ne constitue pas un défaut du luminaire.
3. Scintillement en cas de réglage bas du variateur (à partir de 50%) : Lors de l'utilisation de variateurs, un léger scintillement peut se produire à des réglages bas. Il s'agit d'un comportement normal et ne constitue pas un défaut du luminaire.

Industriestr. 22a
44628 Herne

E-Mail: sales@bruck.de