



BOOH luminaires suspendus

BOOH 250 GU10 DLR

860682sw

G10

479,00 €

detail.deliveryTimeAvailable2

Couleur de teinte

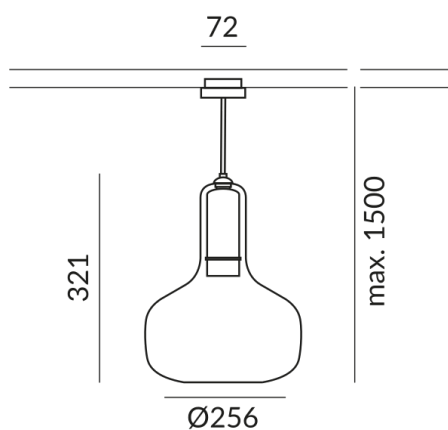
ambre

Système

DUOLARE 230V rail

Diamètre

250mm



Données techniques

Couleur du corps

peint en noir

Couleur de l'abat-jour

ambre

Tension d'alimentation primaire

230 Volt

Dimmable

Universal (L,C)

Puissance absorbée

019d53eebf7a7069b82b1bd98c766970

Watt

Classe de protection

2

Indice de protection

IP20

Poids

1.6 kg



BRUCK GmbH & Co. KG
Industriestr. 22a
44628 Herne

Tel: +49 (0)2323 - 5910
E-Mail: sales@bruck.de

<https://bruck.de>