



# BOOH luminaires suspendus

BOOH 170 GU10 DLR

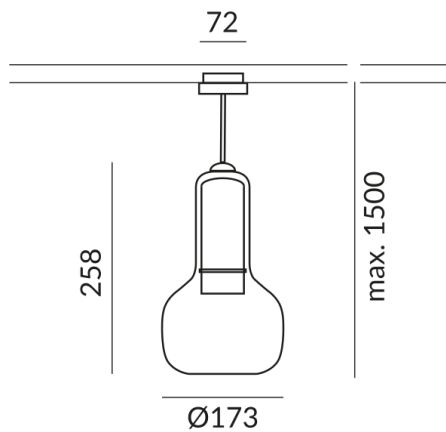
860680sw  
G10  
409,00 €

detail.deliveryTimeAvailable2

**Couleur de teinte**  
ambre

**Système**  
DUOLARE 230V rail

**Diamètre**  
170mm



## Données techniques

**Couleur du corps**  
peint en noir

**Couleur de l'abat-jour**  
ambre

**Tension d'alimentation primaire**  
230 Volt

**Dimmable**  
Universal (L,C)

**Puissance absorbée**  
019d53eebf7a7069b82b1bd98c766970  
Watt

**Classe de protection**  
2

**Indice de protection**  
IP20

**Poids**  
1.2 kg



---

**BRUCK GmbH & Co. KG**  
Industriestr. 22a  
44628 Herne

Tel: +49 (0)2323 - 5910  
E-Mail: [sales@bruck.de](mailto:sales@bruck.de)

<https://bruck.de>