



# STAR GU10 spots

STAR SPOT GU10 DLR

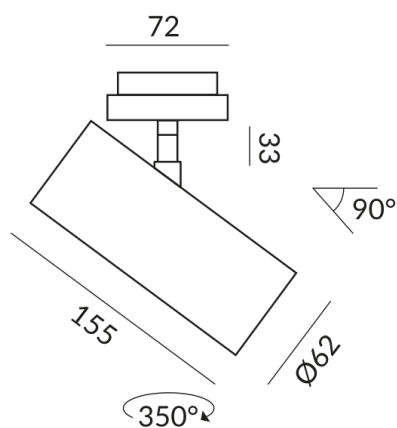
Articles de fin de série  
860420ws  
G10  
189,00 €

Disponible, délai de livraison : 3-5 Jours

**Couleur du corps**  
peint en blanc

**Système**  
DUOLARE 230V rail

## Données techniques



**Tension d'alimentation primaire**  
230 Volt

**Dimmable**  
Universal (L,C)

**Puissance absorbée**  
019d53eeca14721c975b4774b38c3d03  
Watt

**Classe de protection**  
1

**Indice de protection**  
IP20

**Poids**  
0,5 kg