



SCOBO II GU10 spots

SCOBO SPOT II GU10 DLR

Produit actuellement non disponible

860252sw

G10

179,00 €

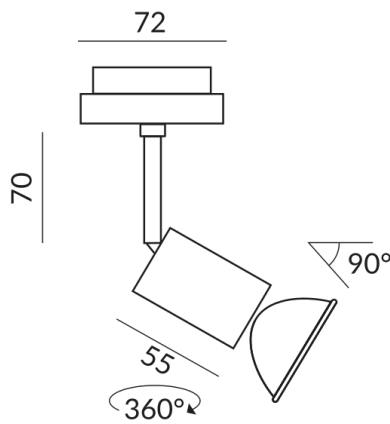
Disponible, délai de livraison : 3-5 Jours

Couleur du corps

peint en noir

Système

DUOLARE 230V rail



Données techniques

Tension d'alimentation primaire

230 Volt

Dimmable

Universal (L,C)

Puissance absorbée

42 Watt

Classe de protection

1

Indice de protection

IP20

Poids

0.2 kg

Design

BRUCK-Design



BRUCK GmbH & Co. KG
Industriestr. 22a
44628 Herne

Tel: +49 (0)2323 - 5910
E-Mail: sales@bruck.de

<https://bruck.de>