

SCOBO GU10 spots

SCOBO SPOT GU10 DLR



Articles de fin de série

860250sw

G10

129,90 €

Disponible, délai de livraison : 3-5 Jours

Couleur du corps

peint en noir

Système

DUOLARE 230V rail

Données techniques

Tension d'alimentation primaire

230 Volt

Dimmable

Universal (L,C)

Puissance absorbée

42 Watt

Classe de protection

1

Indice de protection

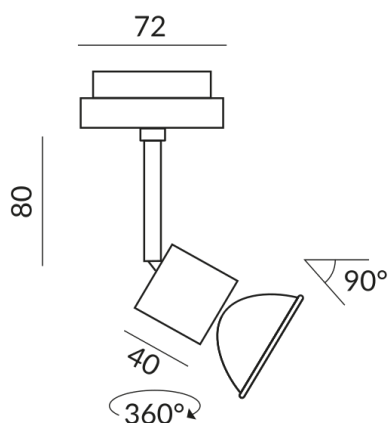
IP20

Poids

0.19 kg

Design

BRUCK-Design



BRUCK GmbH & Co. KG
Industriestr. 22a
44628 Herne

Tel: +49 (0)2323 - 5910
E-Mail: sales@bruck.de

<https://bruck.de>