



SCOBO GU10 spots

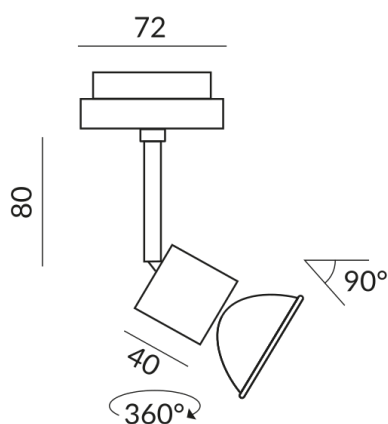
SCOBO SPOT GU10 DLR, QPAR-CB51,
42W, CdP1

Articles de fin de série
860250mcgy
G10
129,90 €

Disponible, délai de livraison : 3-5 Jours

Couleur du corps
chromé mat / laqué

Système
DUOLARE 230V rail



Données techniques

Tension d'alimentation primaire
230 Volt

Dimmable
Universal (L,C)

Puissance absorbée
42 Watt

Classe de protection
1

Indice de protection
IP20

Poids
0.19 kg

Design
Achim Bredin

