



JACK VERRE spots

JACK VERRE SPOT GU10 DLR

Articles de fin de série

860221mcgy

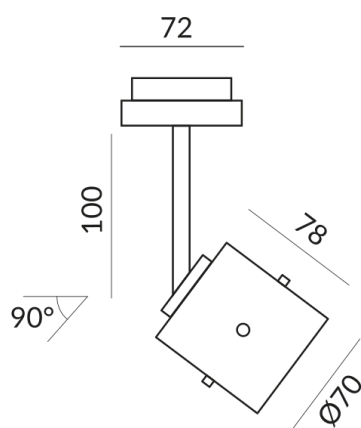
G10

159,90 €

Disponible, délai de livraison : 3-5 Jours

Couleur du corps

chromé mat / laqué



Données techniques

Couleur de l'abat-jour

blanc

Tension d'alimentation primaire

230 Volt

Dimmable

Universal (L,C)

Puissance absorbée

42 Watt

Classe de protection

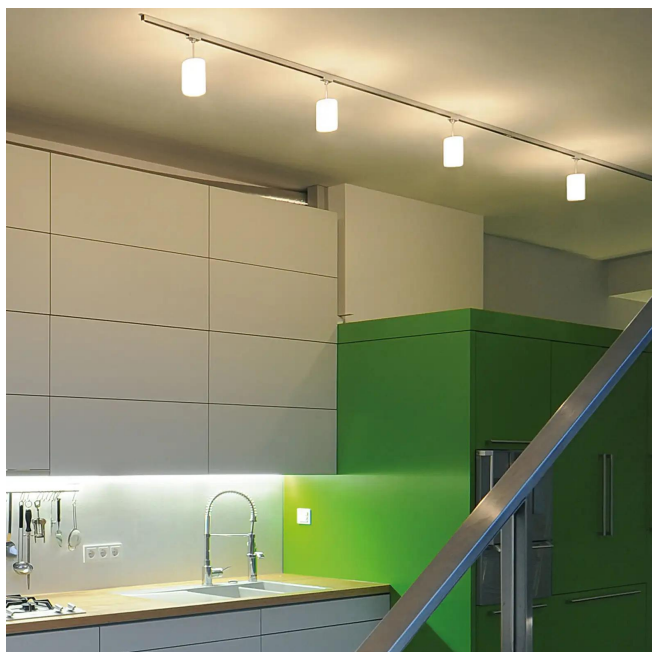
1

Indice de protection

IP20

Poids

0.37 kg



BRUCK GmbH & Co. KG
Industriestr. 22a
44628 Herne

Tel: +49 (0)2323 - 5910
E-Mail: sales@bruck.de

<https://bruck.de>