

# DUOLARE rails

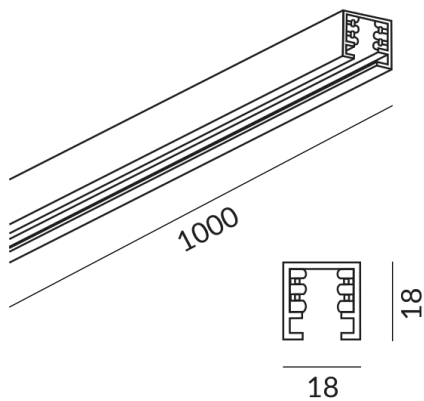
RAIL 1000 DLR, 2x1000W, CdP1, noir, L: 1000mm

860010sw  
79,90 €

Disponible, délai de livraison : 3-5 Jours

**Couleur du corps**  
peint en noir

**Longueur**  
1000mm



## Données techniques

**Tension d'alimentation primaire**

230 Volt

**Watt**

2 x 1000 Watt

**Circuits**

2 x Circuits

**Classe de protection**

1

**Indice de protection**

IP20

**Poids**

0.55 kg

Rail d'Aluminium avec 4 conducteurs de cuivre isolés 2,5mm<sup>2</sup> et fil de protection. Profil d'isolation noir, sans embouts. Le rail DUOLARE se compose d'un profil d'aluminium coulé en continue avec surface anodisée en chrome mat, chrome et blanc.