

# DUOLARE rails

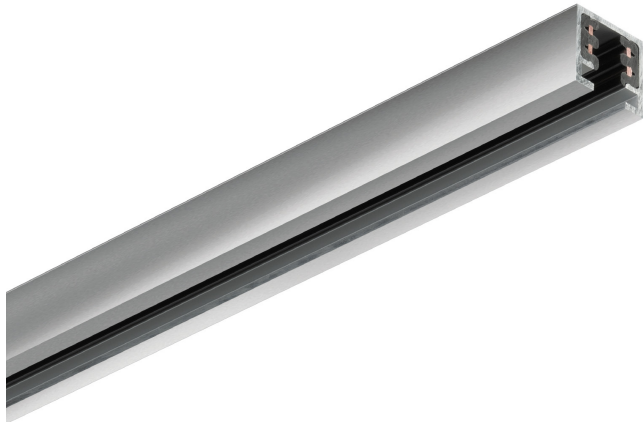
RAIL 1000 DLR

Articles de fin de série

860010mcgy

LED

79,90 €



Disponible, délai de livraison : 3-5 Jours

**Couleur du corps**

chromé mat / laqué

**Longueur**

1000mm

## Données techniques

**Tension d'alimentation primaire**

230 Volt

**Puissance absorbée**

1000 Watt

**Classe de protection**

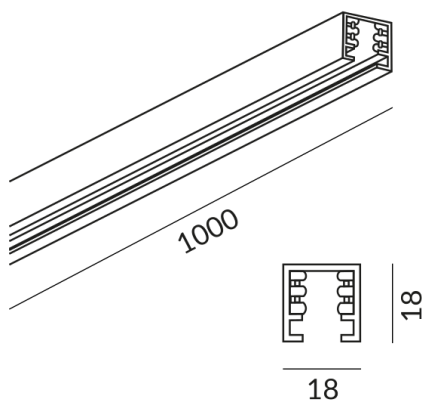
1

**Indice de protection**

IP20

**Poids**

0.55 kg



Rail d'Aluminium avec 4 conducteurs de cuivre isolés 2,5mm<sup>2</sup> et fil de protection. Profil d'isolation noir, sans embouts. Le rail DUOLARE se compose d'un profil d'aluminium coulé en continu avec surface anodisée en chrome mat, chrome et blanc.

### Remarque sur le fonctionnement des lampes LED

Nous vous remercions d'avoir choisi nos lampes LED.

Afin de garantir les meilleures performances et la longévité de votre nouvel éclairage, veuillez respecter les consignes suivantes:

1. Pour le fonctionnement des luminaires à LED, des modifications visibles et momentanées de la lumière peuvent se produire en raison de variations de tension dans le réseau. Cela ne constitue pas un défaut du luminaire.
2. Pour faire varier l'intensité des luminaires LED. Toutes les lampes LED ne sont pas compatibles avec tous les variateurs. Veuillez vérifier la compatibilité avant l'installation. Une incompatibilité ne constitue pas un défaut

du luminaire.

3. Scintillement en cas de réglage bas du variateur (à partir de 50%) : Lors de l'utilisation de variateurs, un léger scintillement peut se produire à des réglages bas. Il s'agit d'un comportement normal et ne constitue pas un défaut du luminaire.

---

**BRUCK GmbH & Co. KG**  
Industriestr. 22a  
44628 Herne

Tel: +49 (0)2323 - 5910  
E-Mail: [sales@bruck.de](mailto:sales@bruck.de)

<https://bruck.de>