



SILVA NEO 160

luminaires suspendus

SILVA NEO 160 ALL-IN, 8W, CdP2,
2700K, verre blanc

Articles de fin de série
714196ch
LED
449,00 €

Disponible, délai de livraison : 7 Jours

Couleur du corps
chrome

Système
ALL-IN 230V rail

Couleur de teinte
blanc, texture

Type d'ampoule
AC-LED

Couleur de la lumière
2.700K

Données techniques

Couleur de l'abat-jour
blanc, texture

Tension d'alimentation primaire
230 Volt

Dimmable
Phasenabschnitt (C)

Puissance absorbée
8 Watt

Couleur de lumière
2700 K

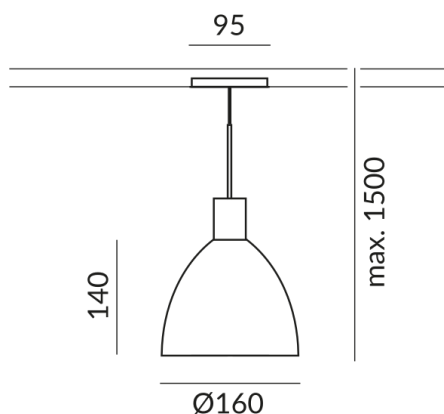
Option
Optional 3000k

Flux lumineux LED
650 lm

Indice de rendu des couleurs
CRI 90

Classe de protection
2

Indice de protection



IP20

Poids

0.7 kg

Design

BRUCK Werksdesign

Remarque sur le fonctionnement des lampes LED

Nous vous remercions d'avoir choisi nos lampes LED.

Afin de garantir les meilleures performances et la longévité de votre nouvel éclairage, veuillez respecter les consignes suivantes:

1. Pour le fonctionnement des luminaires à LED, des modifications visibles et momentanées de la lumière peuvent se produire en raison de variations de tension dans le réseau. Cela ne constitue pas un défaut du luminaire.
2. Pour faire varier l'intensité des luminaires LED. Toutes les lampes LED ne sont pas compatibles avec tous les variateurs. Veuillez vérifier la compatibilité avant l'installation. Une incompatibilité ne constitue pas un défaut du luminaire.
3. Scintillement en cas de réglage bas du variateur (à partir de 50%) : Lors de l'utilisation de variateurs, un léger scintillement peut se produire à des réglages bas. Il s'agit d'un comportement normal et ne constitue pas un défaut du luminaire.

BRUCK GmbH & Co. KG
Industriestr. 22a
44628 Herne

Tel: +49 (0)2323 - 5910
E-Mail: sales@bruck.de

<https://bruck.de>