



CANTARA VERRE

luminaires suspendus

CANTARA VERRE 300 ALL-IN

Articles de fin de série

714125ch

LED

859,00 €

detail.deliveryTimeAvailable2

Couleur du corps

chrome

Diamètre

300mm

Système

ALL-IN 230V rail

Couleur de teinte

noir, intérieur or

Type d'ampoule

AC-LED

Couleur de la lumière

2.700K

Données techniques

Couleur de l'abat-jour

noir, intérieur or

Tension d'alimentation primaire

230 Volt

Dimmable

Phasenabschnitt (C)

Puissance absorbée

10 Watt

Couleur de lumière

2700 K

Option

Optional 3000k

Flux lumineux LED

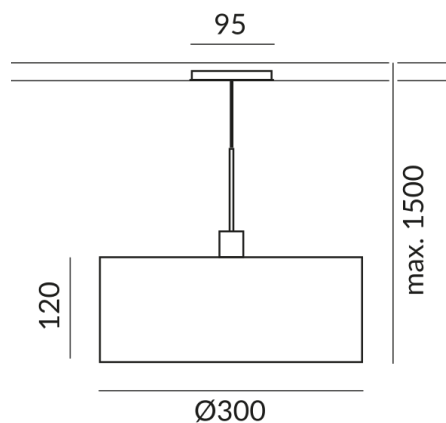
800 lm

Indice de rendu des couleurs

CRI 90

Classe de protection

2



**Indice de protection**

IP20

Poids

2.59 kg

Design

BRUCK-Design

Remarque sur le fonctionnement des lampes LED

Nous vous remercions d'avoir choisi nos lampes LED.

Afin de garantir les meilleures performances et la longévité de votre nouvel éclairage, veuillez respecter les consignes suivantes:

1. Pour le fonctionnement des luminaires à LED, des modifications visibles et momentanées de la lumière peuvent se produire en raison de variations de tension dans le réseau. Cela ne constitue pas un défaut du luminaire.
2. Pour faire varier l'intensité des luminaires LED. Toutes les lampes LED ne sont pas compatibles avec tous les variateurs. Veuillez vérifier la compatibilité avant l'installation. Une incompatibilité ne constitue pas un défaut du luminaire.
3. Scintillement en cas de réglage bas du variateur (à partir de 50%) : Lors de l'utilisation de variateurs, un léger scintillement peut se produire à des réglages bas. Il s'agit d'un comportement normal et ne constitue pas un défaut du luminaire.