



# BOOH luminaires suspendus

BOOH 170 GU10 ALL-IN

710681sw

G10

409,00 €

detail.deliveryTimeAvailable2

**Couleur de teinte**

gris froid

**Système**

ALL-IN 230V rail

**Diamètre**

170mm

## Données techniques

**Couleur du corps**

peint en noir

**Couleur de l'abat-jour**

gris froid

**Tension d'alimentation primaire**

230 Volt

**Dimmable**

Universal (L,C)

**Puissance absorbée**

9 Watt

**Classe de protection**

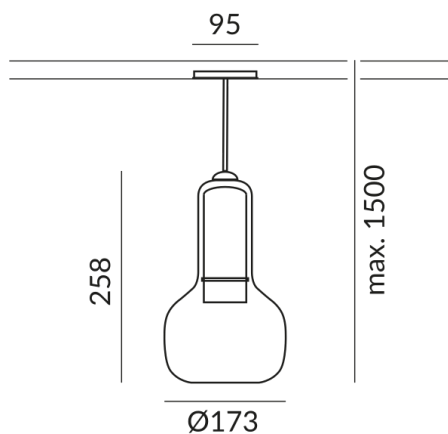
2

**Indice de protection**

IP20

**Poids**

1.18 kg





---

**BRUCK GmbH & Co. KG**  
Industriestr. 22a  
44628 Herne

Tel: +49 (0)2323 - 5910  
E-Mail: [sales@bruck.de](mailto:sales@bruck.de)

<https://bruck.de>