



BOOH luminaires suspendus

BOOH 170 GU10 ALL-IN

710680sw
G10
409,00 €

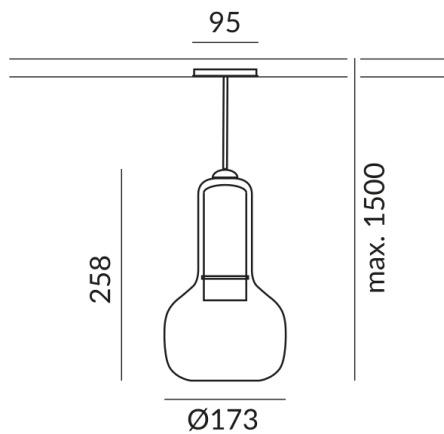
Disponible, délai de livraison : 3-5 Jours

Couleur de teinte
ambre

Système
ALL-IN 230V rail

Diamètre
170mm

Données techniques



Couleur du corps
peint en noir

Couleur de l'abat-jour
ambre

Tension d'alimentation primaire
230 Volt

Dimmable
Universal (L,C)

Puissance absorbée
9 Watt

Classe de protection
2

Indice de protection
IP20

Poids
1.18 kg



BRUCK GmbH & Co. KG
Industriestr. 22a
44628 Herne

Tel: +49 (0)2323 - 5910
E-Mail: sales@bruck.de

<https://bruck.de>