



BELA luminaires suspendus

BELA 250 E27 ALL-IN, 9W, 230V, CdP2

710237sw
LED
249,90 €

Diamètre
250mm

Couleur du corps
peint en noir

Données techniques

Tension d'alimentation primaire

230 Volt

Dimmable

Universal (L,C)

Puissance absorbée

9 Watt

Classe de protection

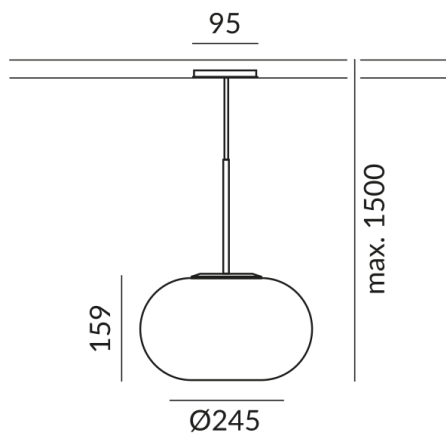
2

Indice de protection

IP20

Design

BRUCK-Design



Remarque sur le fonctionnement des lampes LED

Nous vous remercions d'avoir choisi nos lampes LED.

Afin de garantir les meilleures performances et la longévité de votre nouvel éclairage, veuillez respecter les consignes suivantes:

1. Pour le fonctionnement des luminaires à LED, des modifications visibles et momentanées de la lumière peuvent se produire en raison de variations de tension dans le réseau. Cela ne constitue pas un défaut du luminaire.
2. Pour faire varier l'intensité des luminaires LED. Toutes les lampes LED ne sont pas compatibles avec tous les variateurs. Veuillez vérifier la compatibilité avant l'installation. Une incompatibilité ne constitue pas un défaut du luminaire.
3. Scintillement en cas de réglage bas du variateur (à partir de 50%) : Lors de l'utilisation de variateurs, un léger scintillement peut se produire à des réglages bas. Il s'agit d'un comportement normal et ne constitue pas un défaut du luminaire.

Industriestr. 22a
44628 Herne

E-Mail: sales@bruck.de