

FAIR spots

FAIR SPOT GU10 ALL-IN

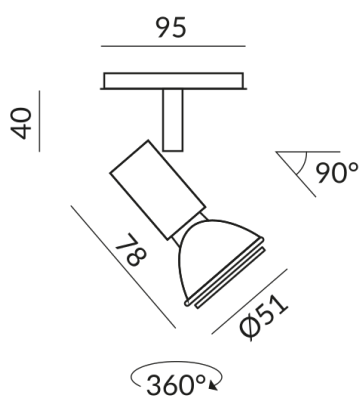


710030ws
G10
169,90 €

Disponible, délai de livraison : 3-5 Jours

Système
ALL-IN 230V rail
Couleur du corps
peint en blanc

Données techniques



Tension d'alimentation primaire
230 Volt

Dimmable
Universal (L,C)

Puissance absorbée
50 Watt

Classe de protection
1

Indice de protection
IP20

Poids
0.08 kg



BRUCK GmbH & Co. KG
Industriestr. 22a
44628 Herne

Tel: +49 (0)2323 - 5910
E-Mail: sales@bruck.de

<https://bruck.de>