

# FAIR spots

FAIR SPOT GU10 ALL-IN, QPAR51, 50W, CdP1

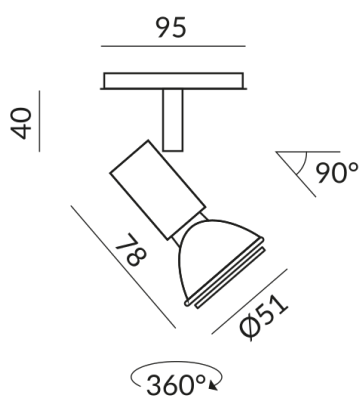


710030sw  
G10  
169,90 €

Disponible, délai de livraison : 7 Jours

**Système**  
ALL-IN 230V rail  
**Couleur du corps**  
peint en noir

## Données techniques



**Tension d'alimentation primaire**  
230 Volt  
**Dimmable**  
Universal (L,C)  
**Puissance absorbée**  
50 Watt  
**Classe de protection**  
1  
**Indice de protection**  
IP20  
**Poids**  
0.08 kg

