

# FAIR spots

FAIR SPOT GU10 ALL-IN



710030mcgy

G10

169,90 €

Disponible, délai de livraison : 3-5 Jours

## Systeme

ALL-IN 230V rail

## Couleur du corps

chromé mat / laqué

## Données techniques

### Tension d'alimentation primaire

230 Volt

### Dimmable

Universal (L,C)

### Puissance absorbée

50 Watt

### Classe de protection

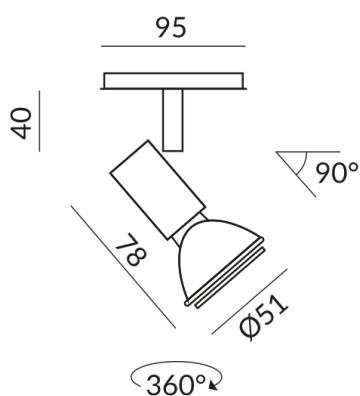
1

### Indice de protection

IP20

### Poids

0.08 kg



---

**BRUCK GmbH & Co. KG**  
Industriestr. 22a  
44628 Herne

Tel: +49 (0)2323 - 5910  
E-Mail: [sales@bruck.de](mailto:sales@bruck.de)

<https://bruck.de>