

# FAIR spots

## FAIR SPOT GU10 ALL-IN

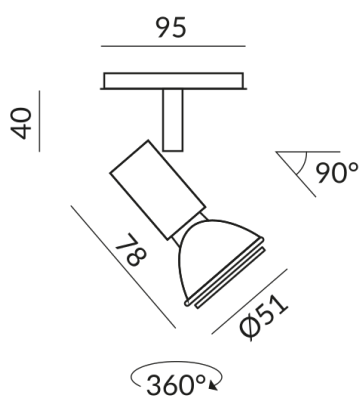


Articles de fin de série  
710030ch  
G10  
169,90 €

Disponible, délai de livraison : 3-5 Jours

**Système**  
ALL-IN 230V rail  
**Couleur du corps**  
chrome

## Données techniques



**Tension d'alimentation primaire**  
230 Volt

**Dimmable**  
Universal (L,C)

**Puissance absorbée**  
50 Watt

**Classe de protection**  
1

**Indice de protection**  
IP20

**Poids**  
0.08 kg



---

**BRUCK GmbH & Co. KG**  
Industriestr. 22a  
44628 Herne

Tel: +49 (0)2323 - 5910  
E-Mail: [sales@bruck.de](mailto:sales@bruck.de)

<https://bruck.de>