

# SCOBO II GU10 spots

SCOBO SPOT II GU10 ALL-IN

Produit actuellement non disponible

710025mcgy

G10

179,00 €

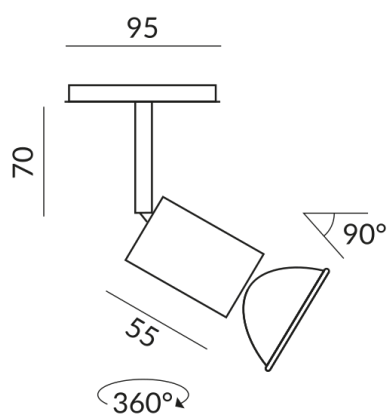
Disponible, délai de livraison : 3-5 Jours

Couleur du corps

chromé mat / laqué

Système

ALL-IN 230V rail



## Données techniques

Tension d'alimentation primaire

230 Volt

Dimmable

Universal (L,C)

Puissance absorbée

42 Watt

Classe de protection

1

Indice de protection

IP20

Poids

0.19 kg

Design

BRUCK Werksdesign



---

**BRUCK GmbH & Co. KG**  
Industriestr. 22a  
44628 Herne

Tel: +49 (0)2323 - 5910  
E-Mail: [sales@bruck.de](mailto:sales@bruck.de)

<https://bruck.de>