

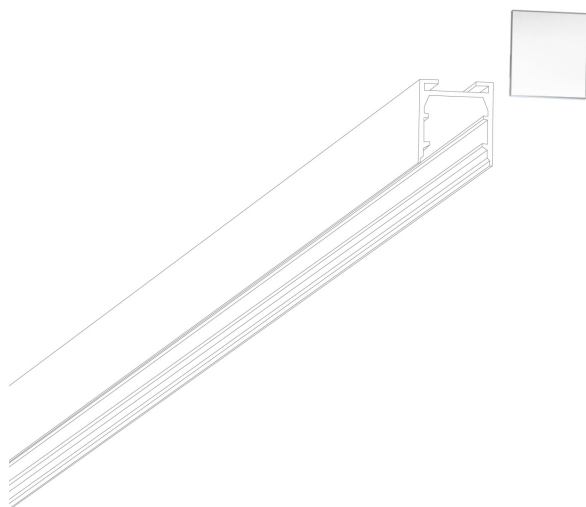
ALL-IN embouts

EMBOUT ALL-IN, blanc

700090ws
21,90 €

Disponible, délai de livraison : 3-5 Jours

Couleur du corps
peint en blanc



Données techniques

Circuits

19517 x Circuits

Classe de protection

1

Design

Dirk Wortmeyer

