

ALL-IN rails

RAIL 1400 ALL-IN, 2x1000W, CdP1,
chrome mat, L: 1400mm



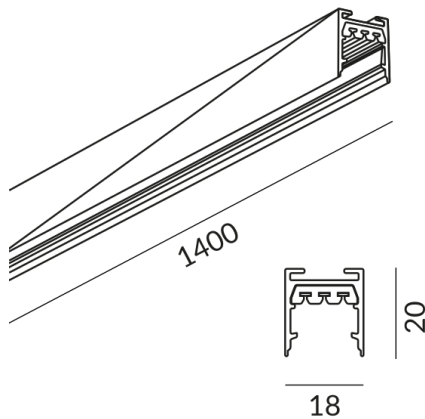
700014mcgy
144,90 €

Disponible, délai de livraison : 3-5 Jours

Longueur
1400mm

Couleur du corps
chromé mat / laqué

Données techniques



Tension d'alimentation primaire
230 Volt

Watt
2 x 1000 Watt

Circuits
2 x Circuits

Classe de protection
1

Indice de protection
IP20

Poids
0.49 kg

Design
Dirk Wortmeyer