



# KLYP spots

## KLYP SPOT 30° MICRO

616121sw

LED

319,00 €

Disponible, délai de livraison : 7 Jours

### Système

MICRO 24V rail

### Type d'ampoule

LV-LED

### Couleur du corps

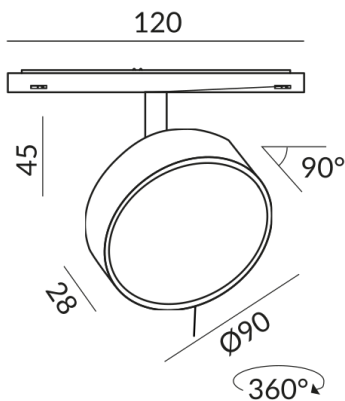
peint en noir

### Angle de rayonnement

30°

### Couleur de la lumière

2.700K



## Données techniques

### Tension d'alimentation primaire

24 Volt

### Dimmable

Bluetooth-Funk Dimmung

### Puissance absorbée

10 Watt

### Couleur de lumière

2700 K

### Option

Optional 3000k

### Flux lumineux LED

1000 lm

### Indice de rendu des couleurs

CRI 90

### Classe de protection

3

### Indice de protection

IP20

### Poids

0.41 kg

### Design

BRUCK-Design



## Remarque sur le fonctionnement des lampes LED

Nous vous remercions d'avoir choisi nos lampes LED.

Afin de garantir les meilleures performances et la longévité de votre nouvel éclairage, veuillez respecter les consignes suivantes:

1. Pour le fonctionnement des luminaires à LED, des modifications visibles et momentanées de la lumière peuvent se produire en raison de variations de tension dans le réseau. Cela ne constitue pas un défaut du luminaire.
2. Pour faire varier l'intensité des luminaires LED. Toutes les lampes LED ne sont pas compatibles avec tous les variateurs. Veuillez vérifier la compatibilité avant l'installation. Une incompatibilité ne constitue pas un défaut du luminaire.
3. Scintillement en cas de réglage bas du variateur (à partir de 50%) : Lors de l'utilisation de variateurs, un léger scintillement peut se produire à des réglages bas. Il s'agit d'un comportement normal et ne constitue pas un défaut du luminaire.

---

**BRUCK GmbH & Co. KG**  
Industriestr. 22a  
44628 Herne

Tel: +49 (0)2323 - 5910  
E-Mail: [sales@bruck.de](mailto:sales@bruck.de)

<https://bruck.de>