



PUR spots

PUR 28 SPOT 24° MICRO

616020sw

LED

189,90 €

Disponible, délai de livraison : 3-5 Jours

Diamètre

28mm

Angle de rayonnement

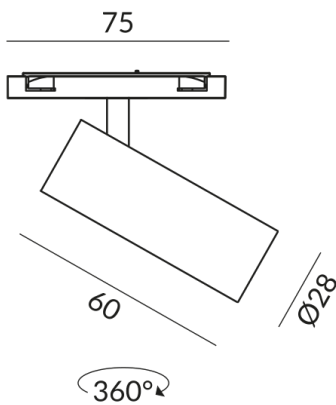
24°

Couleur de la lumière

2.700K

Autres caractéristiques

Réflecteur argenté



Données techniques

Couleur du corps

peint en noir

Tension d'alimentation primaire

24 Volt

Dimmable

Bluetooth-Funk Dimmung

Puissance absorbée

7 Watt

Couleur de lumière

2700 K

Option

Optional 3000k

Flux lumineux LED

700 lm

Indice de rendu des couleurs

CRI 90

Classe de protection

3

Indice de protection

IP20

Poids

0.06 kg



Remarque sur le fonctionnement des lampes LED

Nous vous remercions d'avoir choisi nos lampes LED.

Afin de garantir les meilleures performances et la longévité de votre nouvel éclairage, veuillez respecter les consignes suivantes:

1. Pour le fonctionnement des luminaires à LED, des modifications visibles et momentanées de la lumière peuvent se produire en raison de variations de tension dans le réseau. Cela ne constitue pas un défaut du luminaire.
2. Pour faire varier l'intensité des luminaires LED. Toutes les lampes LED ne sont pas compatibles avec tous les variateurs. Veuillez vérifier la compatibilité avant l'installation. Une incompatibilité ne constitue pas un défaut du luminaire.
3. Scintillement en cas de réglage bas du variateur (à partir de 50%) : Lors de l'utilisation de variateurs, un léger scintillement peut se produire à des réglages bas. Il s'agit d'un comportement normal et ne constitue pas un défaut du luminaire.