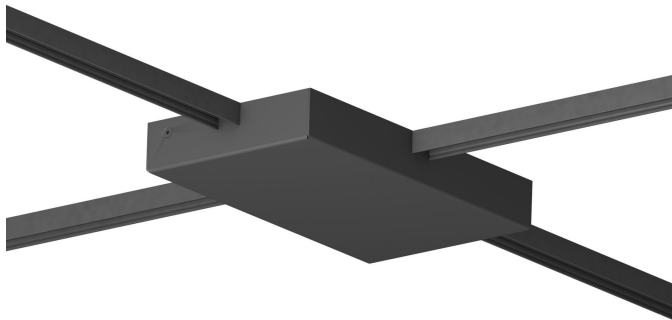


MICRO alimentations



ALIMENTATION + PIECE RÉSEAU Matter
195 MICRO, 100W, CdP1, L: 195mm,
1xMatter dimmable

600055sw
399,90 €

POWER FEED + POWERSUPPLY MATTER 195 MICRO,
100W, PC1, L: 195mm, 1xMatter dimmable

Couleur du corps

peint en noir

Deckenanbau (C)

Données techniques

Watt

100 Watt

Classe de protection

1

Indice de protection

IP20

Design

BRUCK-Design

