

MICRO alimentations

ALIMENTATION + PIECE RÉSEAU DALI
195 ISO MICRO, 100W, CdP1, L: 195mm,
Répéteur

600053sw
698,99 €

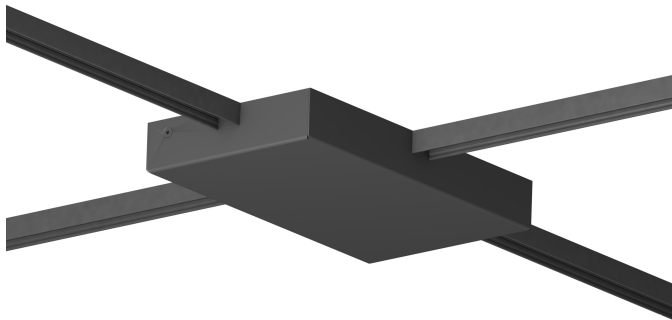
Disponible, délai de livraison : 3-5 Jours

POWER FEED + POWERSUPPLY DALI 195 ISO MICRO,
100W, PC1, L: 195mm, repeater

Couleur du corps

peint en noir

Deckenanbau (C)



Données techniques

Watt

100 Watt

Classe de protection

1

Indice de protection

IP20

Poids

0.46 kg

