

# MICRO alimentations

ALIMENTATION + PIECE RÉSEAU DALI  
195 MICRO, 2x100W, CdP1, L: 195mm

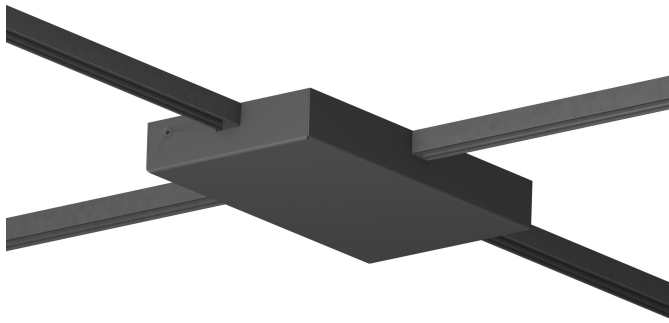
600052sw  
499,00 €

Disponible, délai de livraison : 3-5 Jours

ALIMENTATION + PIECE RÉSEAU DALI 195 MICRO,  
2x100W, CdP1, L: 195mm

Couleur du corps  
peint en noir

Deckenanbau (C)



## Données techniques

Watt  
200 Watt

Classe de protection  
1

Indice de protection  
IP20

Poids  
0.48 kg

