



# MICRO rails

RAIL 600 MICRO

600006sw

LED

89,90 €

Disponible, délai de livraison : 3-5 Jours

RAIL 600 MICRO

Longueur

600mm

## Données techniques

Couleur du corps

peint en noir

Tension d'alimentation primaire

24 Volt

Puissance absorbée

100 Watt

Classe de protection

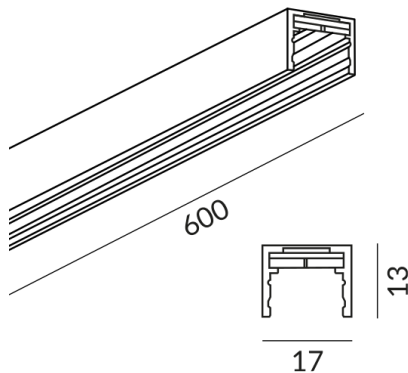
3

Indice de protection

IP20

Poids

0.2 kg



### Remarque sur le fonctionnement des lampes LED

Nous vous remercions d'avoir choisi nos lampes LED.

Afin de garantir les meilleures performances et la longévité de votre nouvel éclairage, veuillez respecter les consignes suivantes:

1. Pour le fonctionnement des luminaires à LED, des modifications visibles et momentanées de la lumière peuvent se produire en raison de variations de tension dans le réseau. Cela ne constitue pas un défaut du luminaire.
2. Pour faire varier l'intensité des luminaires LED. Toutes les lampes LED ne sont pas compatibles avec tous les variateurs. Veuillez vérifier la compatibilité avant l'installation. Une incompatibilité ne constitue pas un défaut du luminaire.
3. Scintillement en cas de réglage bas du variateur (à partir de 50%) : Lors de l'utilisation de variateurs, un léger scintillement peut se produire à des réglages bas. Il s'agit d'un comportement normal et ne constitue pas un défaut du luminaire.

