



# MAXIMUM LV baldaquins pour LV- luminaires

BALDAQUIN MAXIMUM LV 1300-3

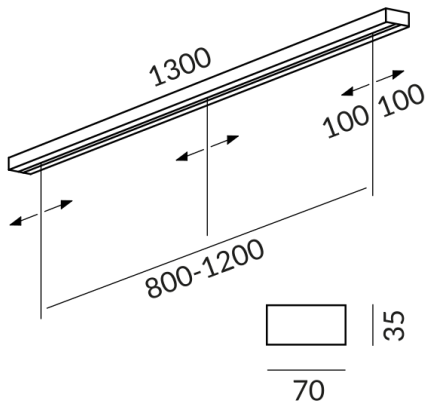
240133sw  
LED  
699,00 €

Disponible, délai de livraison : 7 Jours

**Longueur**  
1.300mm

**Connexions**  
3 Connexions

**Couleur du corps**  
peint en noir



## Données techniques

**Tension d'alimentation primaire**  
230 Volt

**Dimmable**  
Phasenabschnitt (C)

**Puissance absorbée**  
15 Watt

**Option**  
Option DALI

Option Casambi

**Classe de protection**  
1

**Indice de protection**  
IP20

**Poids**  
2.7 kg

**Design**  
Dirk Wortmeyer

8 faits qui convainquent

Baldaqin MAXIMUM

Le baldaqin BRUCK MAXIMUM transforme une seule sortie de plafond en une solution élégante pour



plusieurs suspensions ou spots – pour plus de lumière exactement là où vous en avez besoin.

❓ Plusieurs suspensions ou spots peuvent être raccordés et déplacés – la lumière s'adapte ainsi facilement à la longueur de la table, à l'îlot de cuisine ou au buffet.

❓ Versions du baldaquin pour 2 à 5 luminaires et longueurs jusqu'à 3 m – vous offrent une liberté totale, des petits recoins aux grands espaces de vie.

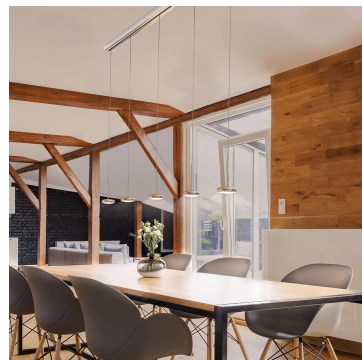
❓ Compatible avec les luminaires BRUCK et de nombreuses autres marques.

❓ Les luminaires haute tension se raccordent directement – pour les LED basse tension, le driver intégré assure l'alimentation correcte.

❓ Le profil ultrafin primé (70 × 35 mm) reste volontairement discret – pour laisser place à la lumière et à l'architecture, pas à la technique.

❓ L'installation reste remarquablement simple : fixer le boîtier, clipser l'adaptateur, raccorder les câbles, enclencher le cache – propre, sans outils et sans vis visibles.

❓ Les luminaires peuvent être réarrangés à tout moment – votre espace profite ainsi toujours de l'ambiance lumineuse dont vous avez besoin.



Design minimaliste. Fonction maximale.

Plus de lumière, là où vous en avez besoin :

Le baldaquin MAXIMUM permet de raccorder plusieurs suspensions ou spots à une seule sortie de plafond. Déplaçable, flexible, dimmable – et fabriqué en Allemagne.

La solution esthétique pour des lignes épurées et une lumière modulable au-dessus d'une table à manger, d'un comptoir de cuisine ou d'une table de conférence.

Comment exploiter le maximum à partir d'une seule sortie électrique

Le baldaquin BRUCK MAXIMUM transforme votre sortie de plafond au-dessus d'une table ou d'un comptoir en une solution élégante pour plusieurs luminaires.

Le baldaquin BRUCK MAXIMUM transforme votre sortie de plafond au-dessus d'une table ou d'un comptoir en une solution élégante pour votre éclairage. Vous pouvez raccorder plusieurs suspensions ou spots, les déplacer de 20 à 40 cm et les ajuster à la longueur de la table.

Avec des versions pour 2 à 5 luminaires et des longueurs spéciales jusqu'à 3 m, MAXIMUM reste aussi polyvalent que votre intérieur.

Compatible avec les luminaires BRUCK – et vos luminaires préférés.

Que vous utilisiez des suspensions ou des spots BRUCK ou des luminaires d'autres marques : le baldaquin MAXIMUM s'adapte à vos idées.

Grâce au système de raccordement ingénieux avec adaptateurs, les suspensions avec extrémité de câble ouverte peuvent être intégrées très facilement – les luminaires sont accrochés et les câbles raccordés avant que tout soit proprement refermé. Que votre luminaire fonctionne en LED haute tension (230 V – technologie AC) ou en LED basse tension (350 mA – technologie LV) – le baldaquin MAXIMUM est prêt.

Luminaires LED haute tension (230 V) : raccord direct, aucun appareil additionnel nécessaire. Luminaires LED basse tension (350 mA) : un driver LED intégré dans le baldaquin garantit que votre luminaire reçoit exactement le courant nécessaire.

Fabriqué en Allemagne – avec le sens du détail

Le baldaquin MAXIMUM a reçu le German Design Award et le Good Design Award Chicago – notamment pour sa section extrêmement fine et réduite de seulement 70 × 35 mm (largeur × hauteur), rarement trouvée avec une telle fonctionnalité.

Le profil reste volontairement minimaliste pour laisser s'exprimer la lumière et l'architecture, pas la technique.

Le baldaquin MAXIMUM est conçu et fabriqué sur le site BRUCK à Herne – avec soin, expertise et amour du détail – par des personnes qui comprennent la lumière.

BRUCK MAXIMUM  
Baldaquin – la ligne élégante au-dessus de votre table.

Le baldaquin MAXIMUM se sent chez lui partout où les formes claires et une bonne

lumière sont recherchées.

Au-dessus d'une table à manger, d'un îlot de cuisine, d'un grand buffet ou dans une salle de réunion – il assure une lumière précise, homogène et un plafond calme et architectural.

Installation facile du baldaquin – pensée dans les moindres détails.

Le boîtier du baldaquin est d'abord solidement fixé au plafond.

Pour les suspensions, l'adaptateur avec la décharge de traction est ensuite monté à l'extrémité du câble, clipsé au boîtier et le câble raccordé. Pour les spots BRUCK, l'adaptateur est déjà monté et seul le raccordement au boîtier est nécessaire. Ensuite, le cache latéral est enclenché sur le boîtier – proprement, sans outils et sans vis visibles.

Tout s'ajuste solidement, proprement et avec précision – typique BRUCK : installation simple, technique parfaite, esthétique impeccable. Les suspensions et spots peuvent être déplacés ultérieurement et remplacés facilement.

#### Remarque sur le fonctionnement des lampes LED

Nous vous remercions d'avoir choisi nos lampes LED.

Afin de garantir les meilleures performances et la longévité de votre nouvel éclairage, veuillez respecter les consignes suivantes:

1. Pour le fonctionnement des luminaires à LED, des modifications visibles et momentanées de la lumière peuvent se produire en raison de variations de tension dans le réseau. Cela ne constitue pas un défaut du luminaire.
2. Pour faire varier l'intensité des luminaires LED. Toutes les lampes LED ne sont pas compatibles avec tous les variateurs. Veuillez vérifier la compatibilité avant l'installation. Une incompatibilité ne constitue pas un défaut du luminaire.
3. Scintillement en cas de réglage bas du variateur (à partir de 50%) : Lors de l'utilisation de variateurs, un léger scintillement peut se produire à des réglages bas. Il s'agit d'un comportement normal et ne constitue pas un défaut du luminaire.

---

**BRUCK GmbH & Co. KG**  
Industriestr. 22a  
44628 Herne

Tel: +49 (0)2323 - 5910  
E-Mail: [sales@bruck.de](mailto:sales@bruck.de)

<https://bruck.de>