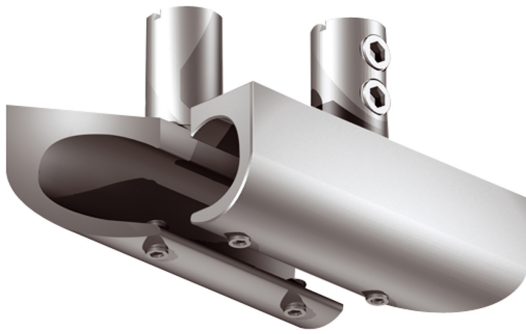


# VIA alimentations

## ALIMENTATION VIA



Produit actuellement non disponible

160528mcgy

LED

64,90 €

Disponible, délai de livraison : 3-5 Jours

### Emplacement de l'alimentation

Au milieu du rail

ALIMENTATION VIA

### Couleur du corps

chromé mat / laqué

## Données techniques

### Puissance absorbée

300 Watt

### Classe de protection

3

### Indice de protection

IP20

### Poids

0.05 kg

### Design

Martin Kania

### Remarque sur le fonctionnement des lampes LED

Nous vous remercions d'avoir choisi nos lampes LED.

Afin de garantir les meilleures performances et la longévité de votre nouvel éclairage, veuillez respecter les consignes suivantes:

1. Pour le fonctionnement des luminaires à LED, des modifications visibles et momentanées de la lumière peuvent se produire en raison de variations de tension dans le réseau. Cela ne constitue pas un défaut du luminaire.
2. Pour faire varier l'intensité des luminaires LED. Toutes les lampes LED ne sont pas compatibles avec tous les variateurs. Veuillez vérifier la compatibilité avant l'installation. Une incompatibilité ne constitue pas un défaut du luminaire.
3. Scintillement en cas de réglage bas du variateur (à partir de 50%) : Lors de l'utilisation de variateurs, un léger scintillement peut se produire à des réglages bas. Il s'agit d'un comportement normal et ne constitue pas un défaut du luminaire.