



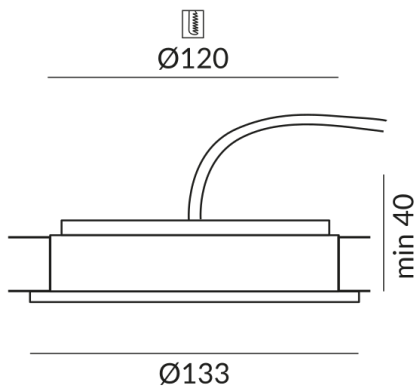
# BETA spots encastrés

BETA 133 SPOT 36° LV R, 13W, 350mA,  
CdP3, 2700K

Articles de fin de série  
155130ws  
LED  
66,90 €

Disponible, délai de livraison : 3-5 Jours

Diamètre  
133mm



## Données techniques

**Couleur du corps**  
peint en blanc

**Dimmable**  
Dimmable avec l'appareillage  
correspondant

**Puissance absorbée**  
13 Watt

**Couleur de lumière**  
2700 K

**Option**  
Option Casambi

**Flux lumineux LED**  
1050 lm

**Indice de rendu des couleurs**  
CRI 90

**Classe de protection**  
3

**Indice de protection**  
IP20

**Poids**  
0.33 kg

Remarque sur le fonctionnement des lampes LED

Nous vous remercions d'avoir choisi nos lampes LED.

Afin de garantir les meilleures performances et la longévité de votre nouvel éclairage, veuillez respecter les consignes suivantes:

1. Pour le fonctionnement des luminaires à LED, des modifications visibles et momentanées de la lumière peuvent se produire en raison de variations de tension dans le réseau. Cela ne constitue pas un défaut du

luminaire.

2. Pour faire varier l'intensité des luminaires LED. Toutes les lampes LED ne sont pas compatibles avec tous les variateurs. Veuillez vérifier la compatibilité avant l'installation. Une incompatibilité ne constitue pas un défaut du luminaire.
3. Scintillement en cas de réglage bas du variateur (à partir de 50%) : Lors de l'utilisation de variateurs, un léger scintillement peut se produire à des réglages bas. Il s'agit d'un comportement normal et ne constitue pas un défaut du luminaire.

---

**BRUCK GmbH & Co. KG**  
Industriestr. 22a  
44628 Herne

Tel: +49 (0)2323 - 5910  
E-Mail: [sales@bruck.de](mailto:sales@bruck.de)

<https://bruck.de>