



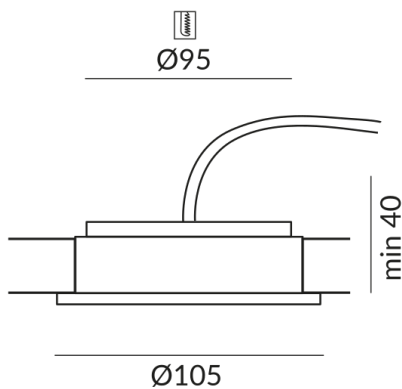
BETA spots encastrés

BETA 105 SPOT 36° LV R

Articles de fin de série
155120ws
LED
56,90 €

Disponible, délai de livraison : 3-5 Jours

Diamètre
105mm



Données techniques

Couleur du corps
peint en blanc

Dimmable
Dimmable avec l'appareillage
correspondant

Puissance absorbée
7 Watt

Couleur de lumière
2700 K

Option
Option Casambi

Flux lumineux LED
700 lm

Indice de rendu des couleurs
CRI 90

Classe de protection
3

Indice de protection
IP20

Poids
0.2 kg



Remarque sur le fonctionnement des lampes LED

Nous vous remercions d'avoir choisi nos lampes LED.

Afin de garantir les meilleures performances et la longévité de votre nouvel éclairage, veuillez respecter les consignes suivantes:

1. Pour le fonctionnement des luminaires à LED, des modifications visibles et momentanées de la lumière peuvent se produire en raison de variations de tension dans le réseau. Cela ne constitue pas un défaut du luminaire.
2. Pour faire varier l'intensité des luminaires LED. Toutes les lampes LED ne sont pas compatibles avec tous les variateurs. Veuillez vérifier la compatibilité avant l'installation. Une incompatibilité ne constitue pas un défaut du luminaire.
3. Scintillement en cas de réglage bas du variateur (à partir de 50%) : Lors de l'utilisation de variateurs, un léger scintillement peut se produire à des réglages bas. Il s'agit d'un comportement normal et ne constitue pas un défaut du luminaire.

BRUCK GmbH & Co. KG
Industriestr. 22a
44628 Herne

Tel: +49 (0)2323 - 5910
E-Mail: sales@bruck.de

<https://bruck.de>