

# ALPHA spots encastrés

ALPHA SPOT 30° LV R



155103ws-132

LED

139,00 €

Disponible, délai de livraison : 7 Jours

**Couleur du corps**

peint en blanc

**Couleur de la lumière**

3.000K

## Données techniques

**Dimmable**

Dimmable avec l'appareillage correspondant

**Puissance absorbée**

12 Watt

**Couleur de lumière**

2700 K

**Option**

Optional 3000k

Option DALI

**Flux lumineux LED**

1000 lm

**Indice de rendu des couleurs**

CRI 90

**Classe de protection**

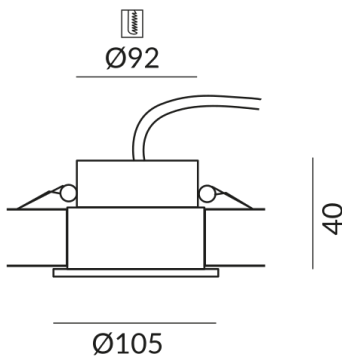
3

**Indice de protection**

IP20

**Poids**

0.31 kg



## Remarque sur le fonctionnement des lampes LED

Nous vous remercions d'avoir choisi nos lampes LED.

Afin de garantir les meilleures performances et la longévité de votre nouvel éclairage, veuillez respecter les consignes suivantes:

1. Pour le fonctionnement des luminaires à LED, des modifications visibles et momentanées de la lumière peuvent se produire en raison de variations de tension dans le réseau. Cela ne constitue pas un défaut du luminaire.
2. Pour faire varier l'intensité des luminaires LED. Toutes les lampes LED ne sont pas compatibles avec tous les variateurs. Veuillez vérifier la compatibilité avant l'installation. Une incompatibilité ne constitue pas un défaut du luminaire.
3. Scintillement en cas de réglage bas du variateur (à partir de 50%) : Lors de l'utilisation de variateurs, un léger scintillement peut se produire à des réglages bas. Il s'agit d'un comportement normal et ne constitue pas un défaut du luminaire.

---

**BRUCK GmbH & Co. KG**  
Industriestr. 22a  
44628 Herne

Tel: +49 (0)2323 - 5910  
E-Mail: [sales@bruck.de](mailto:sales@bruck.de)

<https://bruck.de>